



Montageanleitung / Installation guide

UPG, EPG, APG & KTG

Version 1.2

Artikel-Nr./Part-No.:16671



verbindet Menschen und Technik

INHALTSVERZEICHNIS

1.	MONTAGEANWEISUNGEN	3
1.1	MONTAGE UND SCHNITTSTELLEN	3
2.	GEHÄUSEVARIANTEN	4
2.1	WANDAUSSCHNITTMASSE UPG UNTERPUTZGEHÄUSE	5
2.2	WANDAUSSCHNITTMASSE EPG EINPUTZGEHÄUSE	6
2.3	WANDAUSSCHNITTMASSE UPG E07A & E10A	7
2.4	WANDAUSSCHNITTMASSE EPG SOLO	7
2.5	UNTERSCHIEDE EPG UND UPG	8
2.6	BELÜFTUNGSPROBLEME VORBEUGEN	9
3.	WIE BAUT MAN DIE GEHÄUSE EIN?	
3.1	HOHLWAND	10
3.2	MASSIVWAND	12
3.3	MONTAGE APG	13
3.4	ZUSAMMENBAU KTG	14
4.	EINSETZEN DES GERÄTES	16
4.1	E07A UND E10A IN DAS UPG	20
4.2	SOLO	21
4.3	WEITERFÜHRENDE DOKUMENTATION	21
	ENGLISCH	22

1. Montageanweisungen



Einbau des Gerätes nur durch autorisiertes Fachpersonal und Elektriker. Die tci GmbH kann keine Haftung für die Funktion des Gerätes bei Montage durch unautorisiertes Personal übernehmen. Eine Prüfung durch Fachpersonal ist erforderlich.



Montage nur im spannungsfreien Zustand der Zuleitungen.

1.1 Montage und Schnittstellen

Die Anschlüsse des Gerätes sind direkt auf dem Anschlussfeld des Gerätes beschriftet.



Achten Sie beim Anschluss der Spannungsversorgung auf die richtige Polung!

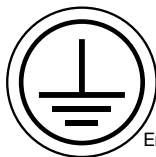
PE Erdung muss unbedingt angeschlossen werden! Es besteht Lebensgefahr durch einen elektrischen Schlag, wenn z. B. die Außenhülle der Zuleitung beschädigt ist und das Gehäuse berührt.

ACHTUNG! Sofern Sie PoE einsetzen, dürfen Sie keine zusätzliche Spannungsversorgung anschließen.



Erdung

Sofern Erdungspunkte in/an Rahmen und Geräten vorhanden sind, müssen diese an die Erdung angeschlossen werden!

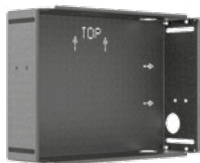


Erdungssymbol

2. Gehäusevarianten

Empfehlung zur Positionierung des Einbaurahmens

Die richtige Position des Gehäuses hängt von der Körpergröße des Benutzers ab.
Wir empfehlen: Displaymitte ~ 1650 mm vom fertigen Fußboden.



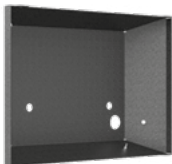
UPG - Unterputzgehäuse

Standard Einbauvariante
Steht minimal vor der Wand



EPG - Einputzgehäuse

Flächenbündiger Einbau



APG - Aufputzgehäuse

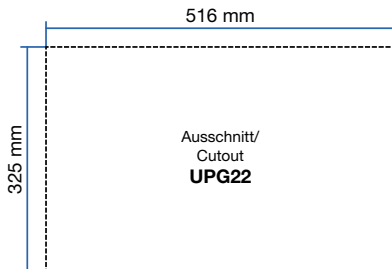
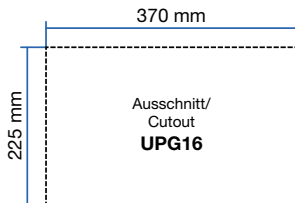
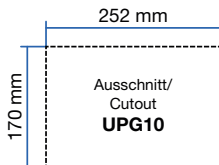
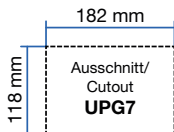
Auf der Wand befestigt



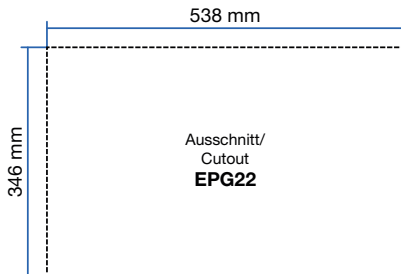
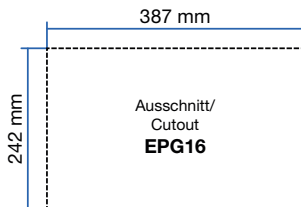
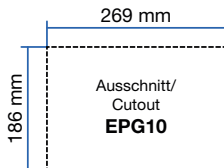
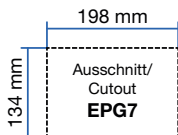
KTG - Konferenztischgehäuse

Freistehend auf dem Tisch

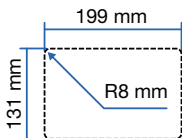
2.1 Wandausschnittsmaße UPG



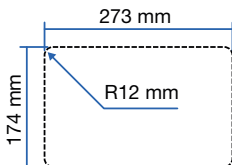
2.2 Wandausschnittsmaße EPG



2.3 Wandausschnittsmaße UPG E07A & E10A

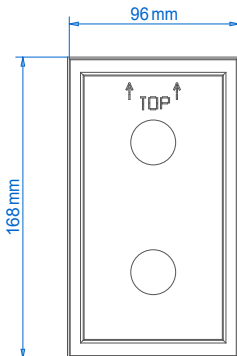
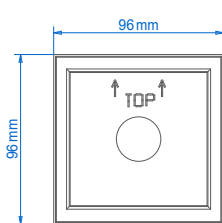


Ausschnitt/
Cutout
E07 UPG



Ausschnitt/
Cutout
E10 UPG

2.4 Wandausschnittsmaße EPG solo und solo+



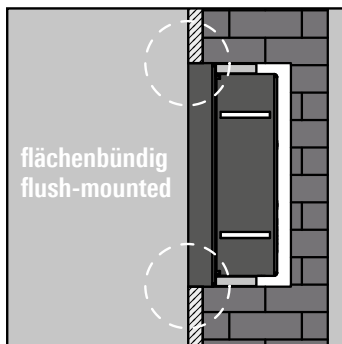
2.5 Unterschiede

EPG [EINPUTZGEHÄUSE] und UPG [UNTERPUTZGEHÄUSE]

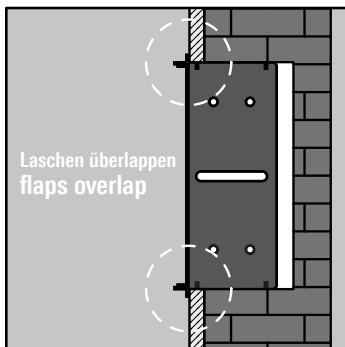
Bei der Verwendung eines EPG's müssen Sie darauf achten, dass die Oberkante mit der fertigen Wandfläche abschließt. Eine Nachjustierung des EPG's nach dem Verputzen ist daher noch möglich. Da die vordere Kante des EPG's sichtbar bleibt, muss diese bei der Endbearbeitung geschützt werden.

Das UPG wird so montiert, dass die nach außen gebogenen Laschen vor der Wand abschließen. Beim Verputzen empfehlen wir die Verwendung des Putzschutzes.

Alle Gehäuse werden von den Innenseiten an den Langlöchern verschraubt.



EPG - Montagesituation

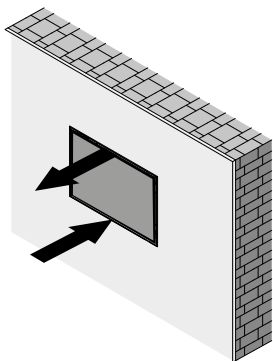


UPG - Montagesituation

2.6 Belüftungsproblem vorbeugen

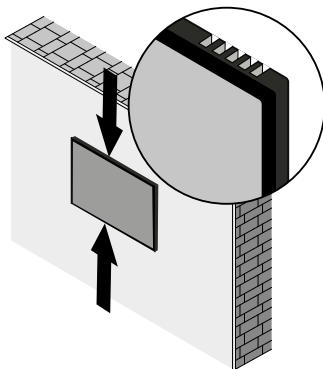


Durch die unterschiedlichen Gehäuse sind diese Belüftungskonzepte zwingend einzuhalten! Ein Verdecken der Lüftung kann zu einem Schaden führen, der kein Reklamationsfall darstellt.



EPG

Belüftung über den Spalt zwischen Display und Rahmen



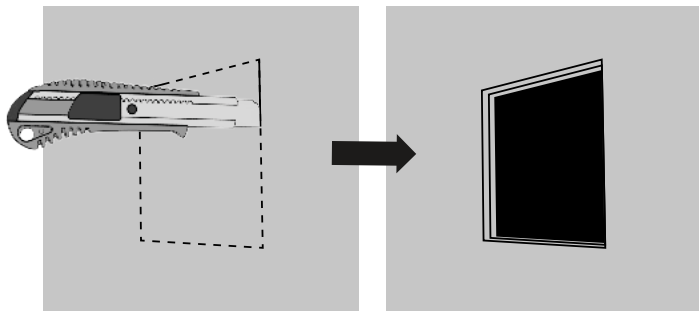
UPG

Belüftung über die Ausfräsungen wie schematisch in dem Ausschnitt dargestellt

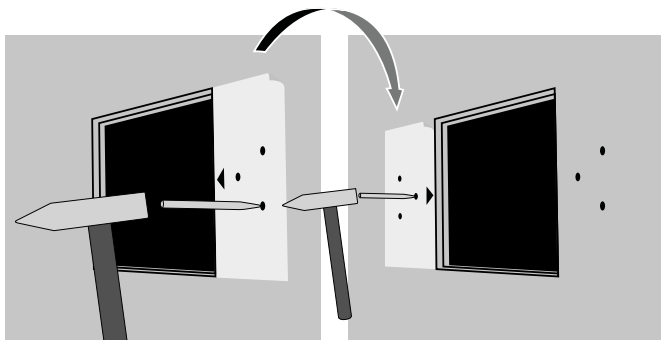
3. Wie baut man die Gehäuse ein?

3.1 Hohlwandmontage mit HMK-Kit*

- ❶ Schneiden Sie das Loch in die Hohlwand.



- ❷ Halten Sie die mitgelieferte Schablone* an und können Sie die Löcher vor.

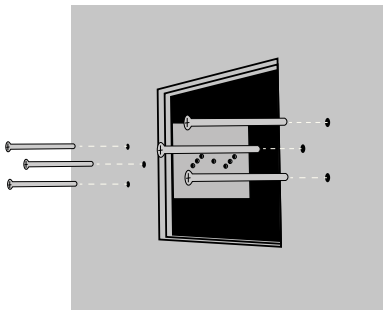
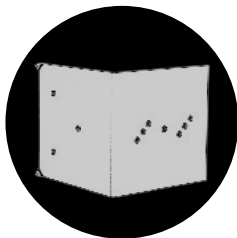


Dieselbe Schablone ein Mal links und rechts anhalten und die Löcher ankörnen.

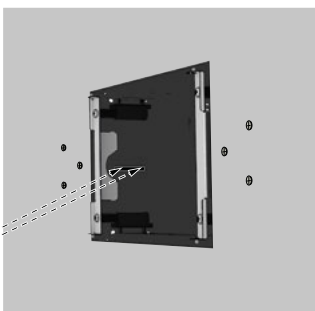
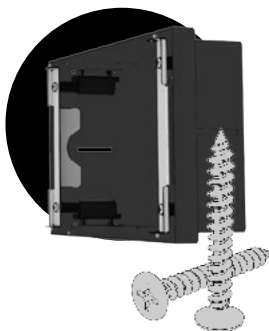


* Das HMK Hohlwandmontage-Kit ist optionales Zubehör. Es beinhaltet Winkel und eine Schablone für einen leichteren Einbau.

3 Haltewinkel montieren

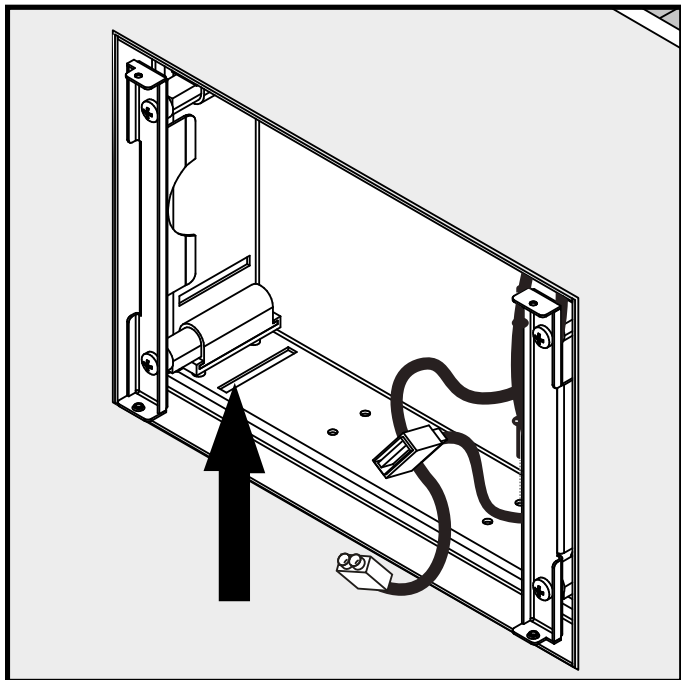


4 UPG/EPG einsetzen und verschrauben



3.2 Massivwand

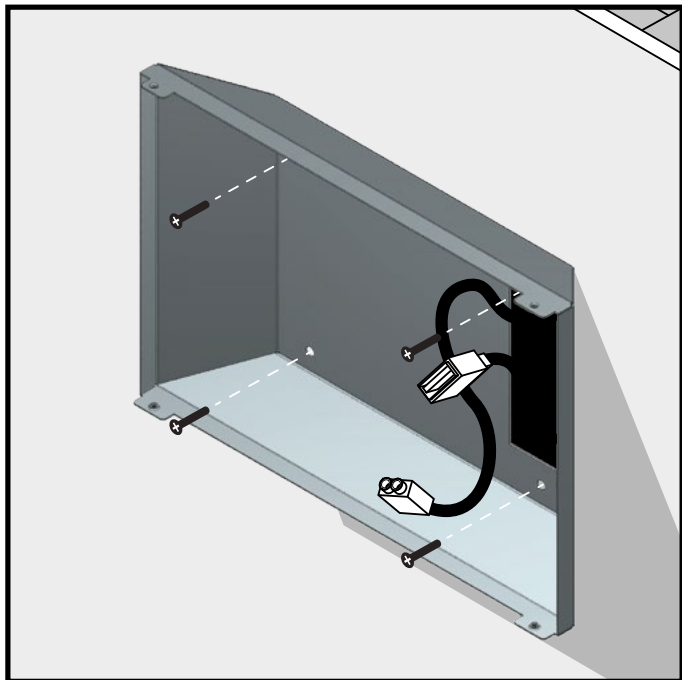
Bei der Montage in massiven Wänden stehen Ihnen rundum Langlöcher zur Verfügung. Optional können Betonbaulaschen angeschraubt und verwendet werden.



Beispiel-Abbildung EPG

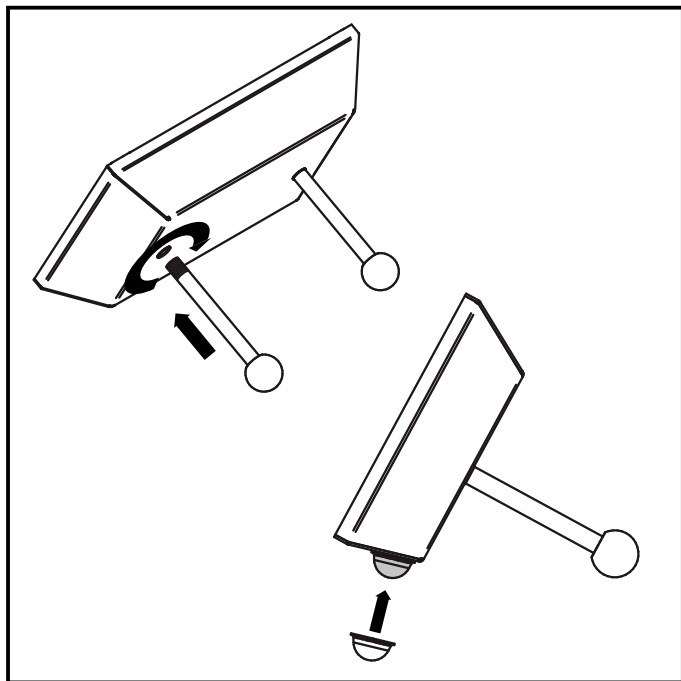
3.3 APG Montage

Fixieren Sie mittels der 4 Bohrlöcher verspannungsfrei das APG an der Wand.



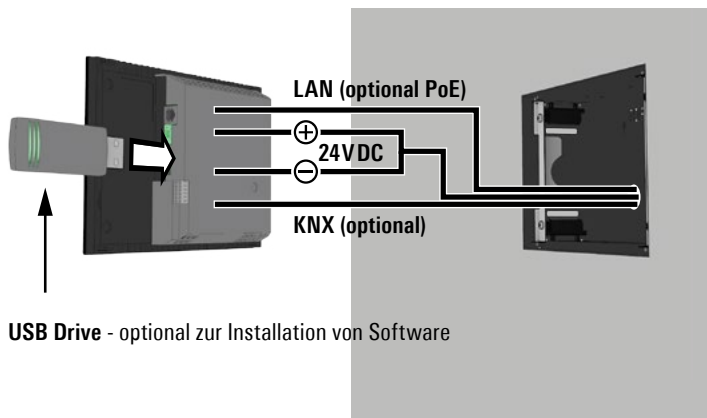
3.4 Zusammenbau KTG

Montieren Sie die FüÙe gemäß Abbildung.



4. Einsetzen des Gerätes

Bitte schließen Sie die Versorgungsleitungen an.



Die Abbildung zeigt exemplarisch den Anschluss des luna10-VI.



Erdung

Sofern Erdungspunkte in/an Rahmen und Geräten vorhanden sind, müssen diese an die Erdung angeschlossen werden! Achten Sie auf dieses Symbol

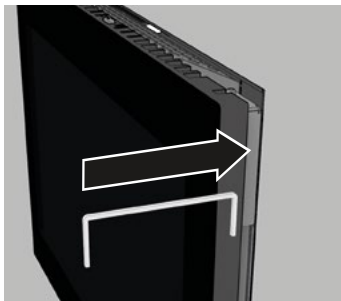


Zubehör Connection Kit

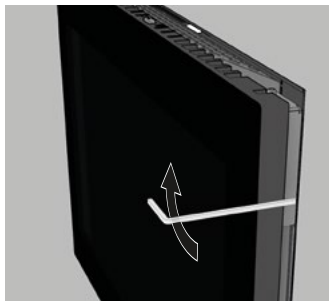
Als optionales Zubehör gibt es das tci Connection Kit, damit sind im Lieferumfang 1x Keystone Adapter und Anschlusskabelset enthalten. Fixieren Sie zuerst Anschlusskabelset im Adapterblech und schrauben dann das Blech an der Innenseite des EPG oder UPG an. Stellen Sie hierüber die Verbindung zwischen Touchpanel und Ihrem Netzwerk her.

Montagehilfe (nur für EPG)

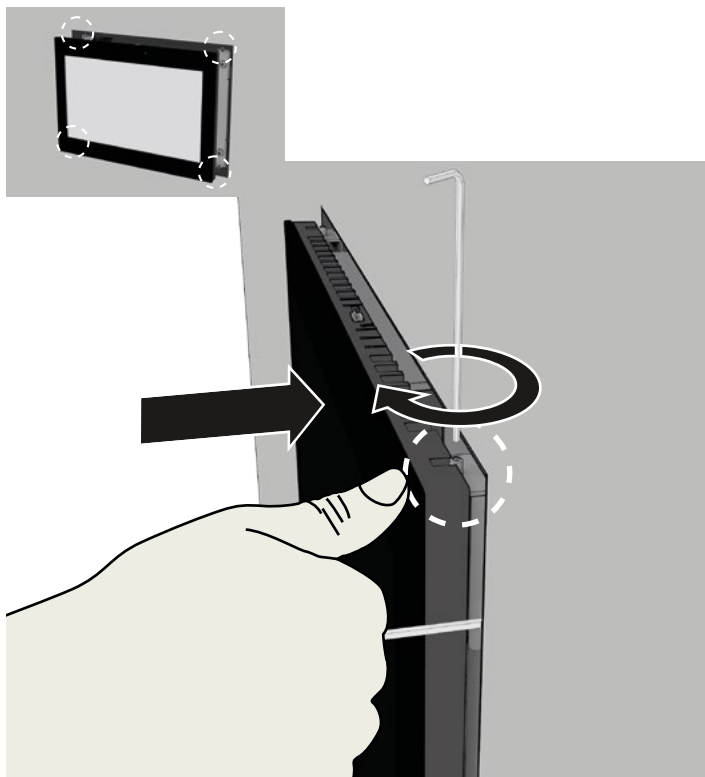
Im Zubehör finden Sie die hier abgebildete Klammer als Montagehilfe.



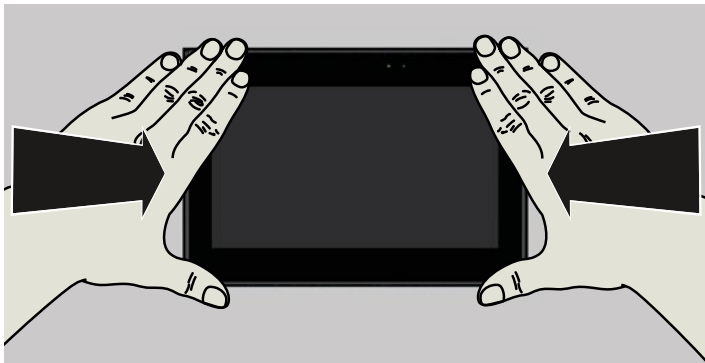
Das Gerät auf die Halterung des EPG aufsetzen. Die Montagehilfe zwischen Metallschiene und Montagerahmen schieben.



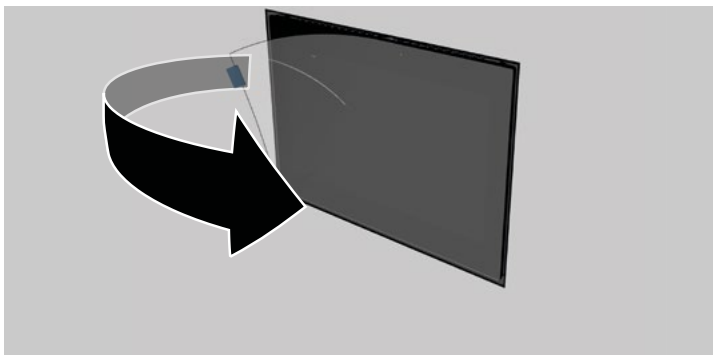
Die Montagehilfe um 90° drehen, so dass sie sich hinter der Metallschiene befindet.



Halten Sie das Gerät mittels der Montagehilfe sicher auf der Montagelampe und ziehen Sie die Inbusschraube handfest an. Wiederholen Sie den Vorgang an allen Verschraubungen.

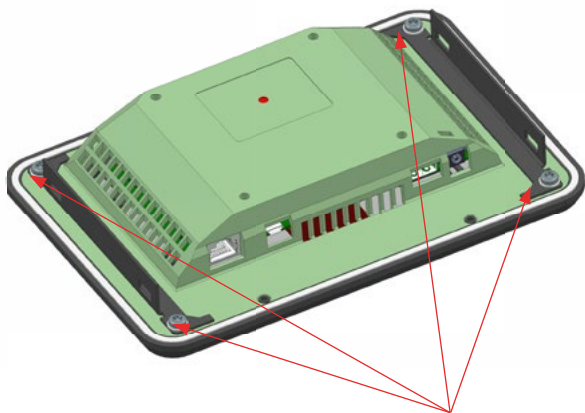


Drücken Sie das Gerät sanft in das Einplatzgehäuse, bis es sicher einrastet (nur EPG).

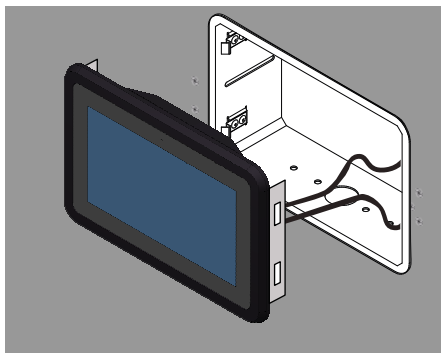


Entfernen Sie als letzten Schritt die Schutzfolie.

4.1 Montage E07A und E10A in das UPG



E07A: Montieren Sie zunächst die Montagewinkel, wie hier gezeigt. Beim E10A sind diese Montagepunkte an Ober- und Unterseite und sind in das Gehäuse integriert. Folgen Sie nun der Anleitung auf der Bohrschablone.



4.2 Montage solo und solo+

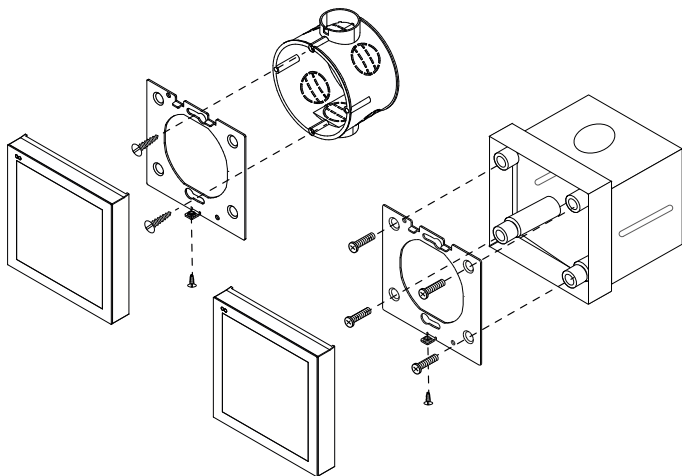


Abbildung: solo



Sichern Sie im letzten Schritt immer das solo-System mit der Schraube an der Unterseite.

4.3 Weiterführende Dokumentation

Bitte nutzen Sie zum Anschluss, zur Konfiguration und Inbetriebnahme das gerätespezifische Handbuch Ihres Gerätes.

LIST OF CONTENT

1.	INSTRUCTION OF INSTALLATION	23
1.1	MOUNTING AND INTERFACES	23
2.	HOUSING VARIANTS	24
2.1	WALL CUTOUT DIMENSIONS UPG	25
2.2	WALL CUTOUT DIMENSIONS EPG	26
2.3	WALL CUTOUT DIMENSIONS UPG E07A & E10A	27
2.4	WALL CUTOUT EPG SOLO	27
2.5	DIFFERENCES BETWEEN EPG AND UPG	28
3.	HOW TO INSTALL THE HOUSING?	
3.1	CAVITY WALL	29
3.2	SOLID WALL	30
3.3	FOR ON WALL INSTALLATION (APG)	31
3.4	INSTALLATION DESKSTAND KTG	
4.	INSERTION OF THE DEVICE	32
4.1	E07A AND E10A INTO UPG	33
4.2	SOLO	34
4.3	FURTHER DOCUMENTATION	34

1. Instruction of installation (valid for all installations!)



Installation may only be carried out by personnel authorized by the manufacturer, who are capable of fulfilling the instructions given by the manufacturer. Otherwise tci GmbH will not be liable for the installed device and their function. It will be necessary to have an assessment carried out professionally.



Installation only when the supply lines are de-energized

1.1 Mounting and interfaces

The connections of this device are labeled on the units connection panel directly.



Pay attention when connecting power input to the correct polarity! PE ground must be connected! There is mortal danger by an electrical impact, if the outer hull of the inlet is damaged e.g. and affects the housing.

ATTENTION! If you used PoE, you may not attach an additional power supply.



Ground

Earthing points on the flush boxes and/or devices must be connected!



Electrical grounding symbol

2. Housing variants

Introduction about positioning the installation frame

The position of the mounting frame depends on the body height of the user.
We recommend: Middle of display ~ 1650 mm above the finished ground floor.



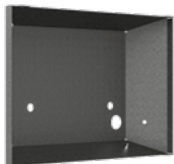
UPG - built-in box

Standard option for assembly.
Protrudes slightly from the wall.



EPG - flush mounting

Flush mounting.



APG - housing for on wall installation

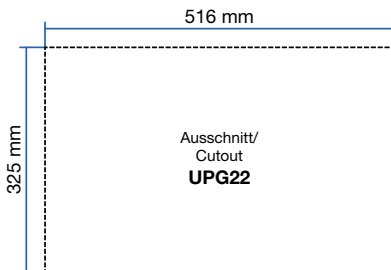
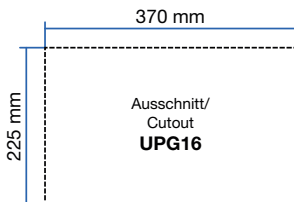
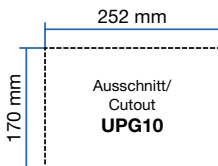
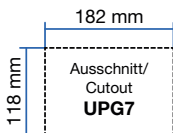
Directly mounted on the wall.



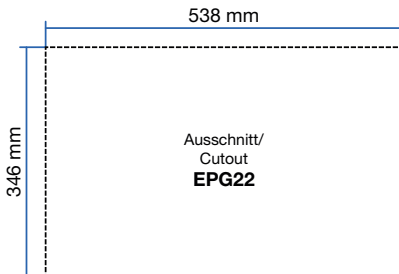
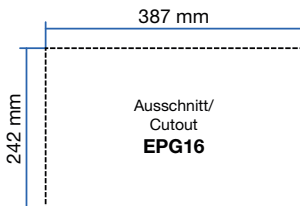
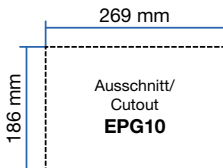
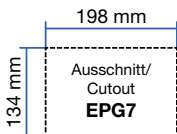
KTG - housing for conference table

Self-supporting on the table.

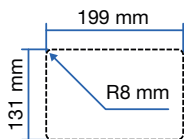
2.1 Wall cutout dimensions UPG



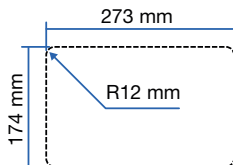
2.2 Wall cutout dimensions EPG



2.3 Wall cutout dimensions UPG E07A & E10A

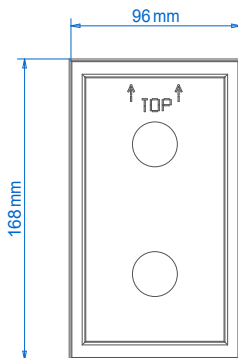
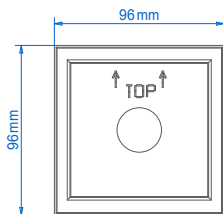


Ausschnitt/
Cutout
E07 UPG



Ausschnitt/
Cutout
E10 UPG

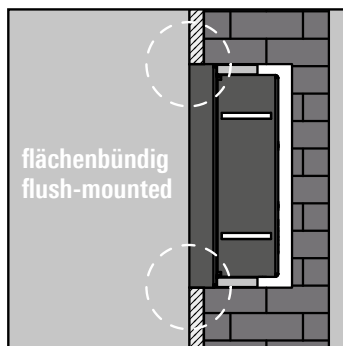
2.4 Wall cutout dimensions EPG solo and solo+



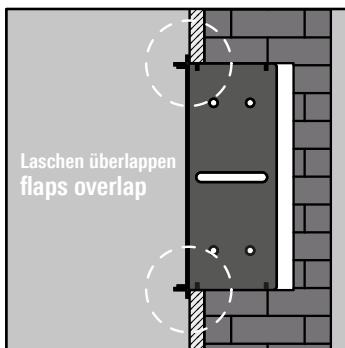
2.5 Differences

EPG [PLASTER HOUSING] and UPG [UNDER PLASTER HOUSING]

When using an EPG, you must ensure that the top edge is flush with the finished wall surface. It is therefore still possible to readjust the EPG after plastering. Since the front edge of the EPG remains visible, it must be protected during finishing. The UPG is mounted in such a way that the outwardly bent lugs close off in front of the wall. When plastering, we recommend using the plaster protection. All housings are screwed from the inside to the long holes.



EPG - Mounting situation

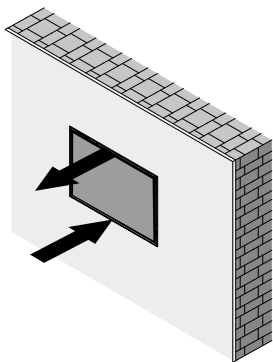


UPG - Mounting situation

2.6 Preventing ventilation problems

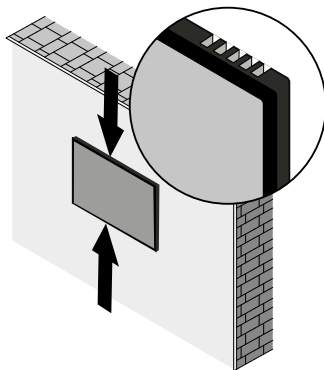


Due to the different housing, these ventilation concepts are must be observed! Covering the ventilation can lead to damage, which is not a cause for complaint.



EPG

Ventilation via the gap between display and frame



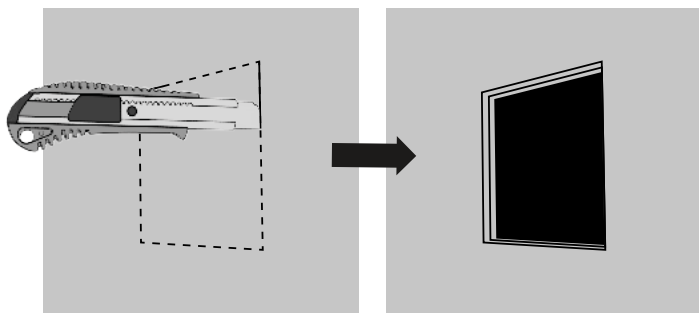
UPG

Ventilation via the cut-outs as schematically shown in the cut-out

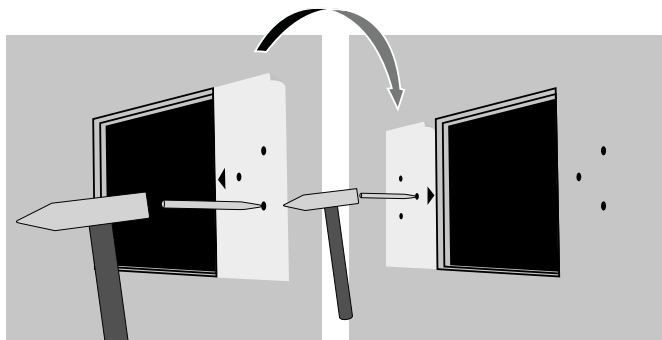
3. How to install the housing?

3.1 Capvity wall with HMK-Kit*

- ❶ Cut the hole in the cavity wall.



- ❷ Using the supplied template*, pre-punch the holes.

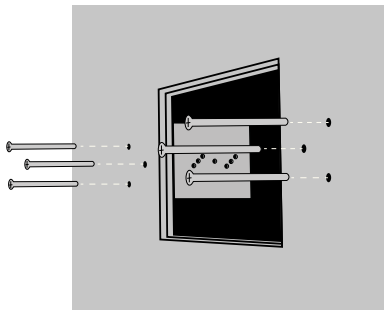
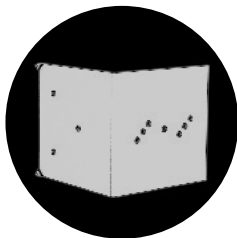


Hold the same template once left and right and center punch the holes.

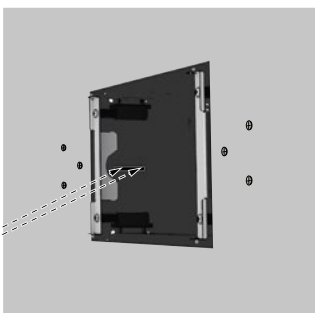
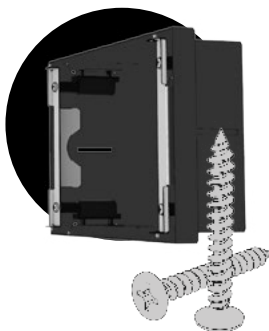


- * The HMK cavity wall mounting kit is optional accessories. It contains angle and a template for an easy installation.

3 Mounting of the angles

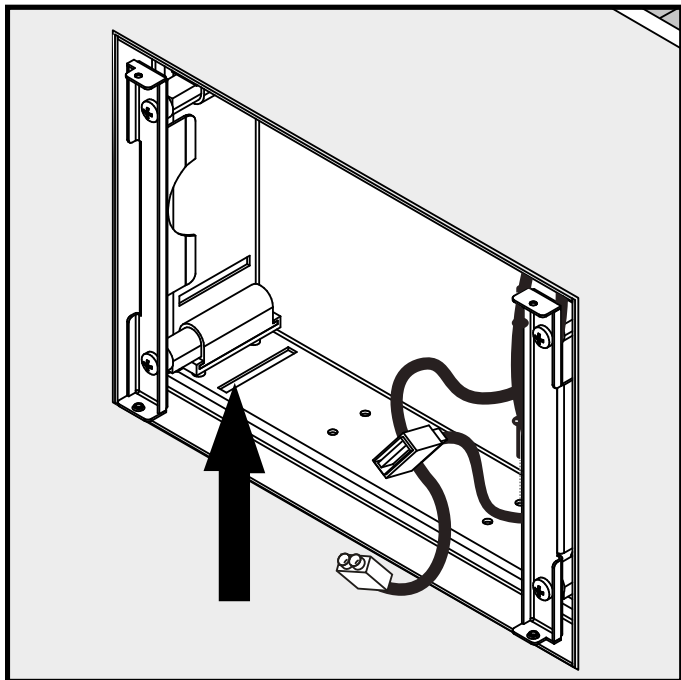


4 Insert the UPG/EPG and screw tightly.



3.2 Solid Wall

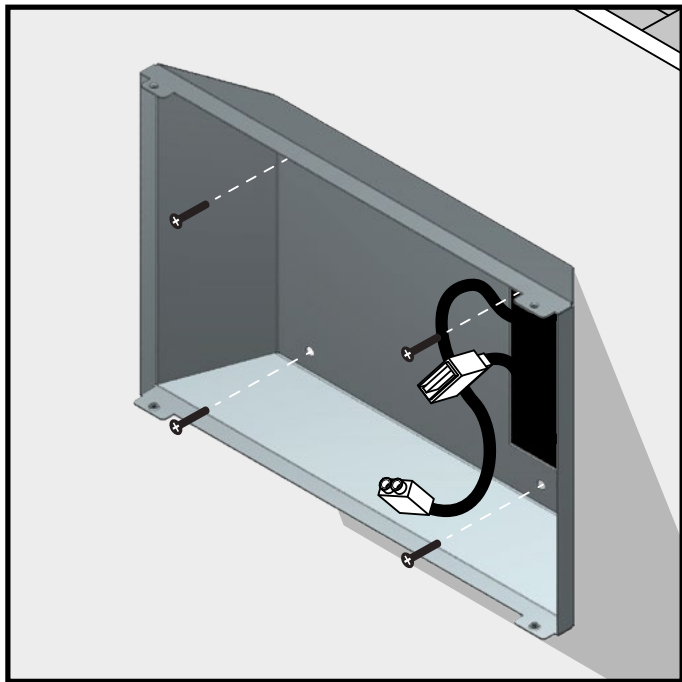
When installing in solid walls, you have long holes all around. Optionally, concrete construction brackets can be screwed on and used.



Example pic. EPG

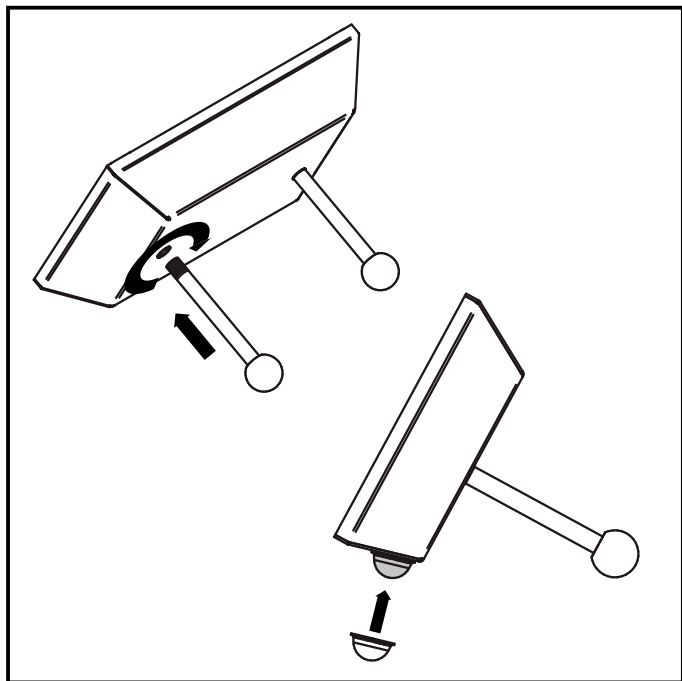
3.3 APG On wall installation

Fix the APG tension free to the wall. Use therefore the 4 drill holes.



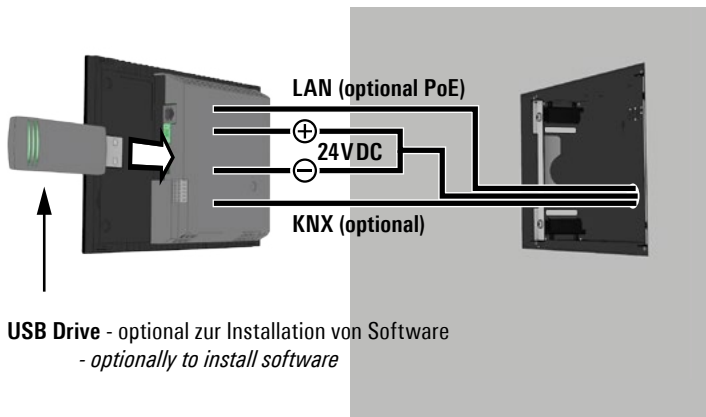
3.4 Assembling KTG

Mount the stands as shown.



4. Insertion of the device

Please connect the supply lines to the device.



The figure shows an example of the connection of the luna10-VI.



Ground

Earthing points on the flush boxes and/or devices must be connected! Please look out for this sign:

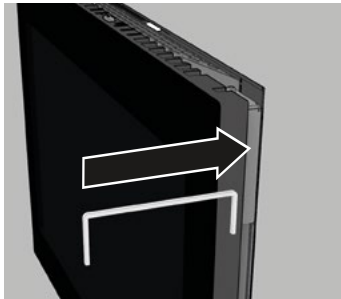


Optional accessory Connection Kit

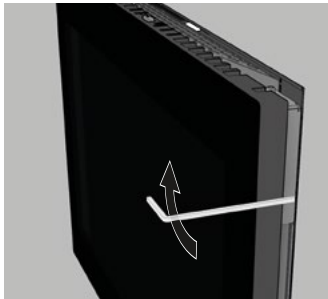
The tci connection kit is available as an optional accessory. Scope of delivery 1x keystone adapter and connection cable set included. First fix the connection cable set in the adapter plate and then screw the plate to the inside of the EPG or UPG. Use this to establish the connection between the touch panel and your network.

Mounting assembly (only EPG)

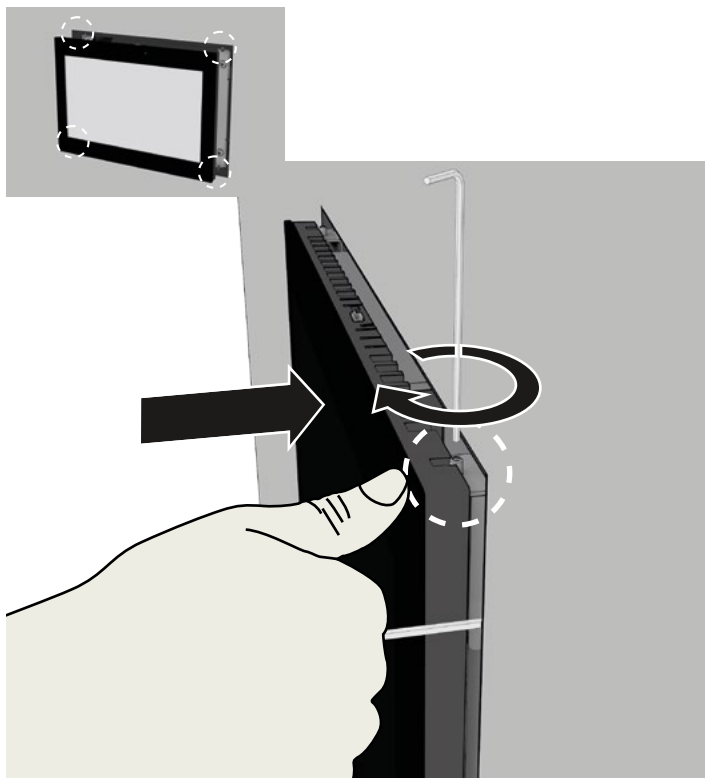
In the accessories you will find the clip shown here as an assembly aid.



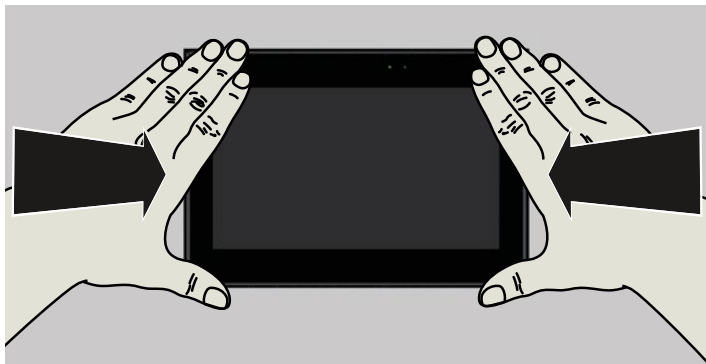
Place the device on the holding lugs.
Slide the mounting aid between metal rail and installation tray.



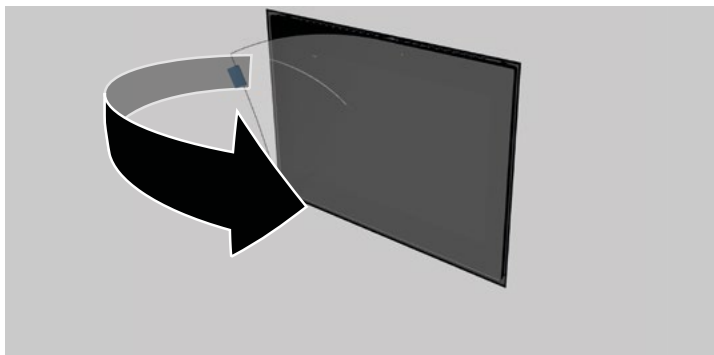
Turn the mounting aid by 90° so that it holds the metal rail securely.



Use the mounting aid to hold the device securely on the mounting bracket and hand-tighten the Allen screw. Repeat the process on all screw connections.

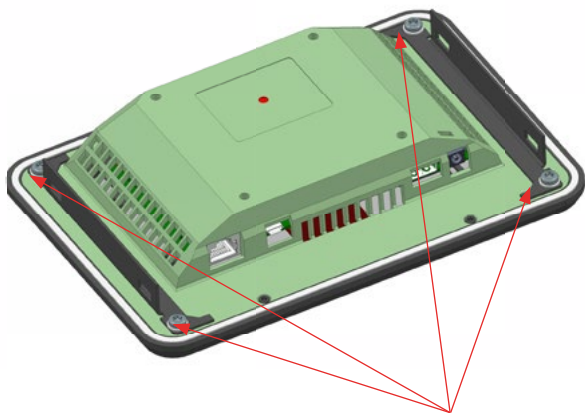


Gently push the device into the flush-mount housing until it snaps securely into place (EPG only).

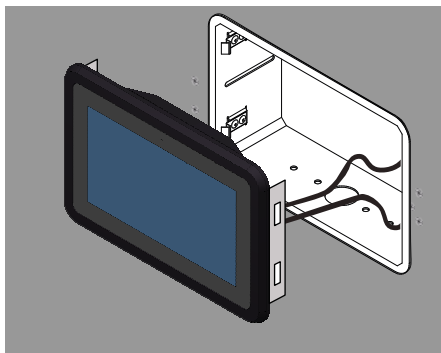


As a last step, remove the protective film.

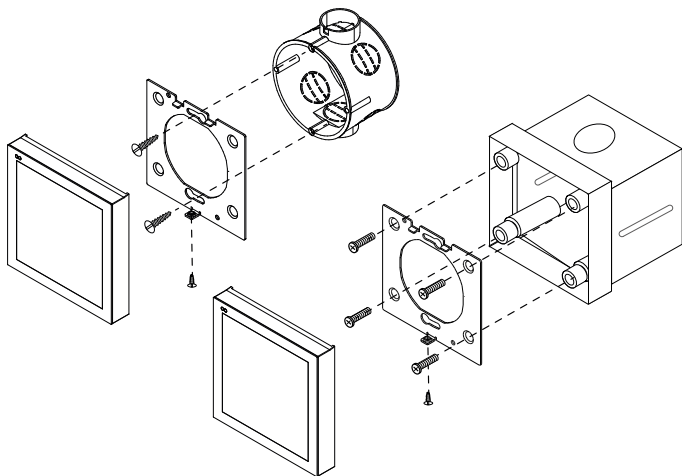
4.1 Mounting E07A and E10A into UPG



E07A: First of all please mount the Mounting frames/angles. These mounting points are integrated of the bottom and top of the housing E10A. Follow the drilling jig.



4.2 Mounting solo and solo+



Example pic: solo



As a final step, always secure the solo system with the screw on the bottom.

4.3 Further documentation

Please see further documentation to the connection, configuration and administration from the device-specific user manual of your device.



verbindet Menschen und Technik

Ludwig-Rinn-Straße 10-14
D-35452 Heuchelheim/Gießen
Tel.: +49 (0) 6 41- 9 62 84 -0
e-mail: info@tci.de
www.tci.de