



Handbuch Manual

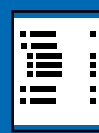
IPC-ATX300

Version 1.6
Artikel-Nr./Part-No.: 10641



verbindet Menschen und Technik





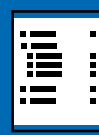
Inhaltsverzeichnis

| | |
|------------------------------------|----|
| 1. Haftung / Copyright | 4 |
| 2. Sicherheitshinweise | 5 |
| 3. Produktbeschreibung | |
| 3.1 Technische Daten | 6 |
| 3.2 Montage | 7 |
| 3.3 Anschlüsse und Stromversorgung | 8 |
| 3.4 Einbau von zusätzlichen Karten | 9 |
| 3.5 Reinigung und Pflege | 10 |
| 4. Inbetriebnahme / Software | 11 |
| 5. Support | |
| 5.1 Support | 12 |
| 5.2 Rücksendung | 12 |
| Englisch | 15 |



1. Haftung / Copyright

| | |
|-----------|--|
| Copyright | <p>tci GmbH, Ludwig-Rinn-Str. 10-14, 35452 Heuchelheim, Deutschland Dieses Handbuch, sowie die Hard- und Software, die es beschreibt, ist urheberrechtlich geschützt und darf ohne ausdrückliche schriftliche Genehmigung der tci GmbH in keiner Weise vervielfältigt, übersetzt oder in eine andere Darstellungsform gebracht werden.</p> |
| Hinweis | <p>Herausgeber, Übersetzer und Autoren dieser Publikation haben mit größter Sorgfalt die Texte, Abbildungen und Programme erarbeitet. Dennoch können Fehler nicht völlig ausgeschlossen werden. Die tci GmbH übernimmt daher weder eine Garantie noch eine juristische Verantwortung oder Haftung für Folgen, die auf fehlerhafte Angaben zurückgehen.</p> <p>Mitteilungen über eventuelle Fehler werden jederzeit gerne entgegen- genommen. Die Angaben in diesem Handbuch gelten nicht als Zusicherung bestimmter Produkteigenschaften. Änderungen, die dem technischen Fortschritt dienen, bleiben vorbehalten.</p> |
| Haftung | <p>Die tci GmbH haftet nicht für unmittelbare Schäden, die im Zusammenhang mit der Lieferung oder dem Gebrauch der Dokumentation stehen. Wir haften zudem auch nicht für etwaige Fehler in dieser Publikation. Wir verpflichten uns in keiner Weise, die in dieser Dokumentation enthaltenen Informationen auf den aktuellsten Stand zu bringen oder auf dem neuesten Stand zu halten.</p> <p>Alle Rechte vorbehalten</p> |



2. Sicherheitshinweise

Bedeutung der Warnsymbole



Gefährliche Spannung: Das Blitzsymbol mit einem Pfeil am Ende in einem gleichseitigem Dreieck warnt Sie vor nicht isolierter gefährlicher Spannung innerhalb des Produkts, die einen elektrischen Schlag verursachen kann.



Hinweise: Das Ausrufezeichen in einem Dreieck macht Sie auf wichtige Bedienungs- und Wartungshinweise für Ihr Gerät aufmerksam.

Allgemeine Sicherheitshinweise

Dieses Produkt darf nur zum bestimmungsgemäßen Gebrauch verwendet werden. Arbeiten mit 230V Netzspannung dürfen nur von einer Elektrofachkraft ausgeführt werden. Für Arbeiten an den Geräten bzw. an der Elektroinstallation ist die betroffene Umgebung spannungslos zu schalten und gegen Wiedereinschalten zu sichern. Wenn anzunehmen ist, dass ein gefahrloser Betrieb nicht möglich ist, darf das Gerät nicht in Betrieb genommen werden, bzw. muss außer Betrieb genommen werden.

Die Annahme ist berechtigt, wenn:

- das Gehäuse, z. B. auch Touchfläche oder die Zuleitungen, Beschädigungen aufweisen
- das Gerät nicht mehr bestimmungsgemäß arbeitet

Für die Einhaltung der Installationsvorschriften ist der Betreiber selbst verantwortlich.

Betriebsumgebung/Feuchtigkeit:

Halten Sie das Gerät von Wasser und Feuchtigkeit, übermäßigem Staub und Wärmequellen fern. Das Gerät ist nicht für den Einsatz im Nuklear- und Ex-Bereich geeignet. Achten Sie auf den angegebenen IP-Schutz.

Spannungsversorgung und Zubehör

Verwenden Sie nur von tci angegebene Kabel, Stecker und Zubehörartikel wie z. B. Unterputzgehäuse. Externe Netzteile dürfen nur in der dafür vorgesehenen Anwendung verwendet werden.

Transport und Witterung

Achten Sie bei Transporten in kalter Witterung oder wenn das Gerät extremen Temperaturschwankungen ausgesetzt ist darauf, dass sich keine Feuchtigkeit (Betauung) an und im Gerät niederschlägt. Das Gerät soll sich langsam der Raumtemperatur anpassen, bevor es in Betrieb genommen wird. Bei Betauung darf das Gerät erst nach einer Wartezeit von ca. 12 Stunden eingeschaltet werden.

Entsorgung

Eine Batterie kann bei unsachgemäßer Behandlung explodieren. Nicht aufladen, zerlegen oder ins Feuer werfen! Gemäß der WEEE-Bestimmungen darf dieses Gerät in Europa nicht als Hausmüll entsorgt werden. Verbrauchte Batterien gehören nicht in den Hausmüll! Bitte entsorgen Sie diese in Ihrer örtlichen Batteriesammelstelle.





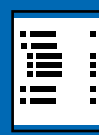
3. Produktbeschreibung

3.1 Technische Daten

Der IPC-ATX300 ist ein variabel montierbarer Box-PC in einem kompakten Gehäuse. Ob Messdatenerfassung, Storage-System oder Server-Anwendungen – der IPC-ATX300 kann für vielfältige Aufgaben flexibel konfiguriert werden.

- kompakter IPC zur flexiblen Wandmontage
- Stahlblechgehäuse
- Überdrucklüftung, Filterwechsel von außen
- Fullsize ATX-Motherboard, individuelle technische Ausstattung auf Wunsch
- Ethernet 10/100/1000 Mbps
- Ausstattung mit HDD und DVD-ROM (optional)
- Schnittstellen: USB, RS-232, externer VGA-Monitoranschluss, Tastatur/Mausanschluss, je nach eingesetztem ATX-Board

| | |
|----------------------------|---|
| Spezifikationen: | IPC-ATX300 |
| Betriebstemperatur: | 0 bis 50°C |
| Lagertemperatur: | -20 bis 60°C |
| Relative Luftfeuchtigkeit: | Betrieb 10 bis 80% nicht kondensierend Lagerung/Transport 10 bis 90%, nicht kondensierend |
| Spannungsversorgung: | über internes Netzteil 110/230 VAC, oder andere |
| Gewicht: | 11 kg, je nach technischer Ausstattung |
| Abmessung: | siehe technische Zeichnung |



3.2 Montage

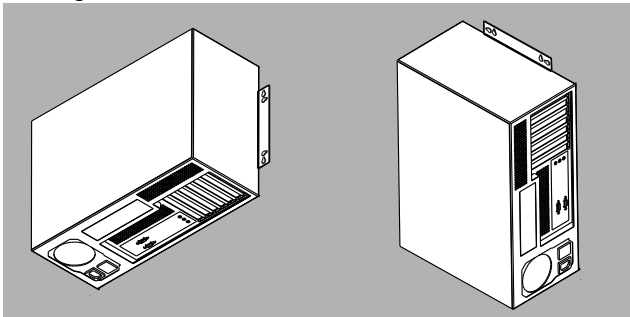


Achten Sie

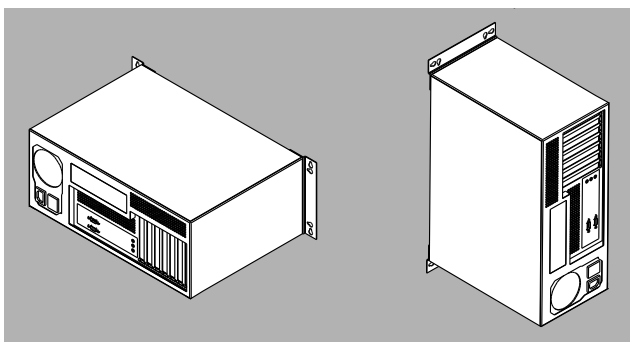
auf fachgerechte Montage durch autorisiertes Fachpersonal. Das Gerät muss von der Stromversorgung getrennt und damit Spannungsfrei sein.

Die im Lieferumfang enthaltene Wandmontageplatte können Sie zur Montagevariante A und B verwenden. Zur Desktopmontage sind 4 GummifüÙe im Lieferumfang enthalten. Optional können Sie den IPC-ATX300 auch im 19" Rack einbauen, siehe Montagevariante C, die entsprechenden 19" Winkel sind als Zubehör bestellbar und werden seitlich verschraubt.

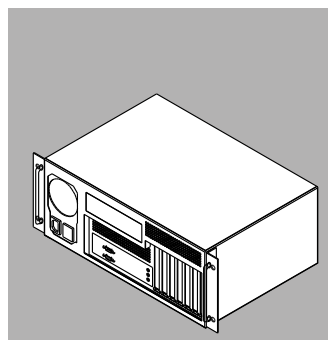
Montagevariante A



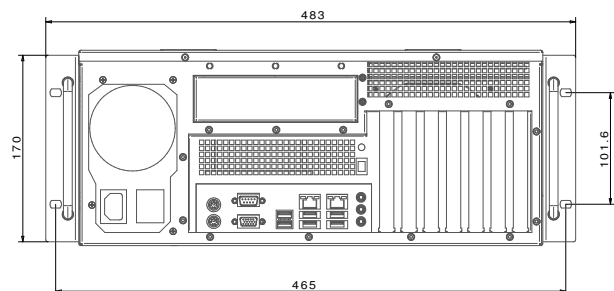
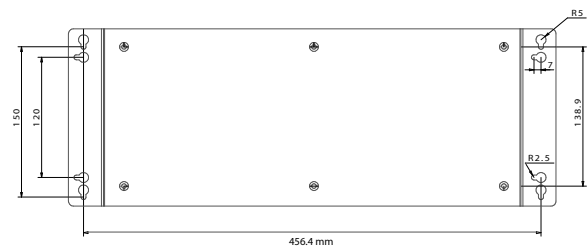
Montagevariante B



Montagevariante C

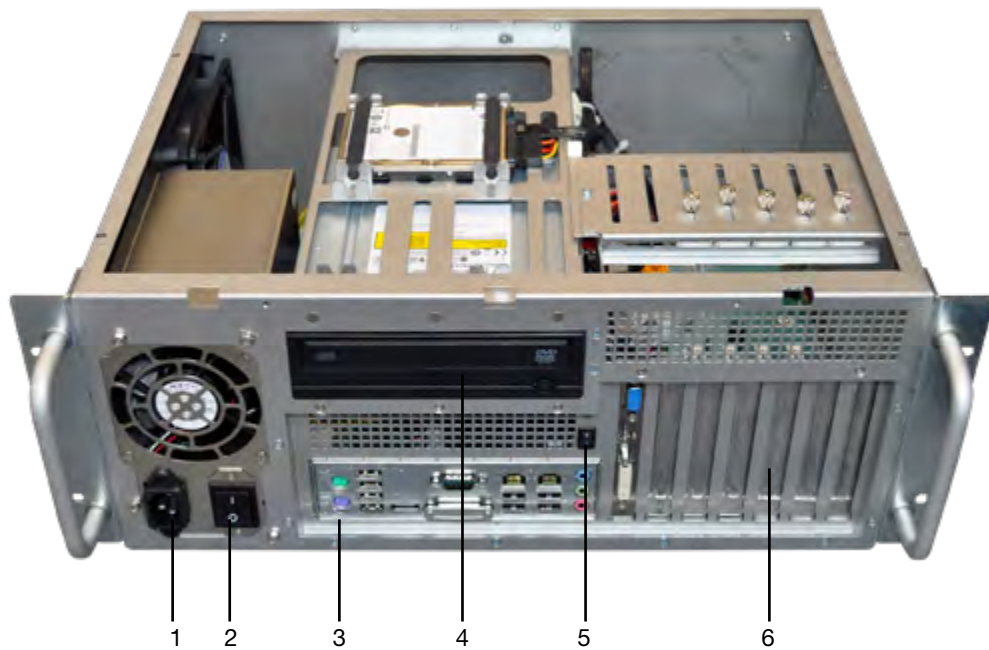


Wandmontageplatte





3.3 Anschlüsse und Stromversorgung



- 1: Spannungsversorgungseingang
- 2: An-/Aus-Schalter Netzteil*
- 3: Anschlussfeld Motherboard*
- 4: 5.25" Schacht mit DVD-ROM*
- 5: An-/Aus-Taster System, o. Abb. RS-232-Schnittstelle*
- 6: 7 Slots*

* Die abgebildeten Komponenten sind Ausstattungsmöglichkeiten, Änderungen vorbehalten. Beschriftung siehe Anschlussfeld



ACHTUNG:

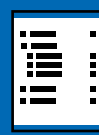
Nutzen Sie nur für das Netzteil zulässige Spannungsversorgungszuleitungen.



Achten Sie

beim Anschluss der Spannungsversorgung auf die richtige Polung!

Das System muss ordnungsgemäß geerdet werden, um eine störungsfreie Funktion und Schutz vor elektromagnetischen Störungen zu gewährleisten. Eine fehlerhafte oder fehlende Erdung kann zu Betriebsstörungen oder Sicherheitsrisiken führen.



3.4 Einbau von zusätzlichen Karten



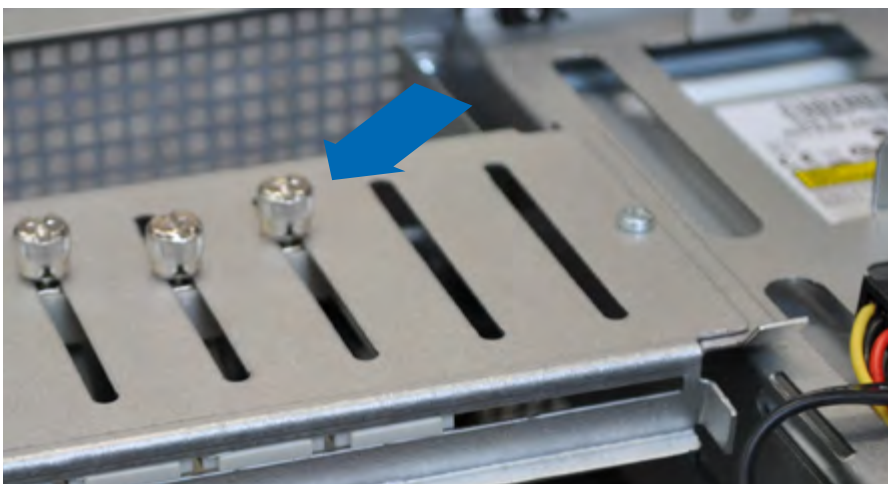
Achten Sie

auf fachgerechte Montage durch autorisiertes Fachpersonal. Das Gerät muss von der Stromversorgung getrennt und damit spannungsfrei sein.

- 1) Öffnen Sie den Deckel des Gehäuses, lösen Sie die Schrauben A
- 2) Ziehen Sie den Deckel in Richtung der Schrauben und heben ihn an



- 3) Zur Montage von zusätzlichen Karten stehen Ihnen die abgebildeten Kartenniederhalter zur Verfügung. Diese können werkzeuglos angepasst werden.



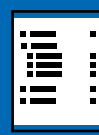


3.5 Reinigung und Pflege

Filtermatten- und Lüfterwechsel:

Die Filtermatte sollte regelmäßig kontrolliert und gewechselt werden. Wir empfehlen einen Wechsel der Filtermatte nach 6 Monaten im Betriebszustand, bzw. bei schmutz-intensiver Umgebung monatliche Kontrolle und gegebenenfalls öfters den Wechsel der Filtermatte. Des weiteren können Sie den kompletten Lüfter wechseln.

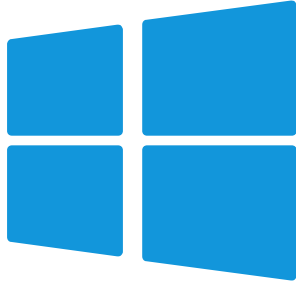




4. Inbetriebnahme / Software

Je nach Ausstattung und Gerätetypen sind folgende Startsequenzen sichtbar:

PC: Windows



Starten Sie die Installationsroutine von Windows.

Weiterführende Dokumente





5. Support

5.1 Support

Wir unternehmen im Vorfeld alles, um die Funktionsfähigkeit unserer Systeme zu gewährleisten. Sorgfältige Auswahl der Komponenten, aufwendige Tests und Prüfverfahren stellen dies sicher. Dennoch kann es zu Ausfällen kommen. In einem solchen Fall steht Ihnen unsere Hotline zur Verfügung. Wir helfen schnell und unkompliziert.

Rat und Hilfe bzw. Support erhalten Sie unter der

| Telefonnummer | E-Mail | Chat |
|---|----------------|---|
| 0641-96284-55 | support@tci.de | https://www.tci.de |
|  | | |

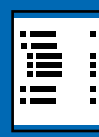
Wir beantworten Ihre Fragen oder lösen Ihre Probleme so schnell wie möglich.

5.2 Rücksendung

Die richtige Verpackung ist der erste Schritt zur problemlosen Versendung eines Gerätes. Verwenden Sie ausschließlich für Ihre Rücksendungen Original-Verpackungen von tci. Sollten Sie keine Verpackung mehr haben, wenden Sie sich bitte an unseren Support. Unsachgemäß verpackte und dadurch beschädigte Geräte können von der Garantie ausgeschlossen werden, wenn die Beschädigungen auf die unsachgemäße Verpackung zurückzuführen ist. Wir empfehlen den Versand mit einer Spedition, da erfahrungsgemäß hierbei weniger Schäden entstehen. Einen Verpackungshinweis und einen Reparaturschein finden Sie unter www.tci.de/support.



Bitte beachten Sie unsere Allgemeine Verkaufsbedingungen, die sie unter www.tci.de/avb finden.





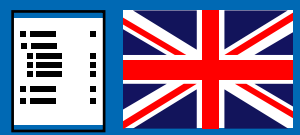


Table of Content

| | |
|----------------------------------|----|
| 1. Liability / Copyright | 16 |
| 2. Safety Instructions | 17 |
| 3. Product Description | |
| 3.1 Technical Data | 18 |
| 3.2 Mounting | 19 |
| 3.3 Connections and Power Supply | 20 |
| 3.4 Mounting additional cards | 21 |
| 3.5 Cleaning and Care | 22 |
| 4. Start up / Software | 23 |
| 5. Support | |
| 5.1 Support | 24 |
| 5.2 Dispatch | 24 |



1. Liability / Copyright

Copyright

tci GmbH, Ludwig-Rinn-Str. 10-14, D-35452 Heuchelheim, Germany

This manual, as well as the hard and software, which it describes is protected by copyright and may not be duplicated, translated or presented in any form without the written consent of tci GmbH.

Note

Publisher, translators and authors of this publication have carefully developed the texts, illustrations and programs. However, errors can not be completely ruled out. tci GmbH, shall neither warrant nor be held legally responsible for consequences which occur due to incorrect data.

Information concerning errors are welcome at any time. The information in this operating manual does not guarantee definite product properties. Modifications concerning the support of technical progress will be reserved.

Liability

tci GmbH shall not be held liable for immediate damage occurring in connection with the supply or utilization of the documents. In addition, we shall not be held liable for any errors found in this publication. We are not obliged in any way to update the information contained in this document to latest standards.

All rights reserved

Last Update May 2023

2. Safety Instructions

Explanation of WARNING Symbols



Dangerous voltage: the lightning symbol with an arrow at the end, placed within a triangle, indicates non-insulated, dangerous voltage within the product, which may cause electric shock.



Note: an exclamation point inside a triangle indicates important operating and servicing information for your device.

General Safety Instructions

This device may only be used for its intended purpose. Work with 230V mains voltage may only be carried out by a qualified electrician. For works on the devices or on the electrical installation, the affected environment must be switched off and secured against being switched on again. If it can be assumed that safe operation is not possible, the device must not be put into operation or must be taken out of operation.

Acceptance is justified if:

- the housing, e.g. the touch surface or the cables are damaged
- the device works no longer as intended

The operator is responsible for adhering to the installation regulations.

Operating Environment/Humidity:

Keep the unit away from water and moisture, excessive dust and heat sources. The unit is not suitable for use in nuclear and hazardous areas. Pay attention to the IP protection.

Power Supply and Accessories

Use only tci specified cables, plugs and accessories such as flush-mounted enclosures. External power supplies may only be used in the intended application.

Transport and Weather

When transporting the unit in cold weather or when the unit is exposed to extreme temperature fluctuations, ensure that no moisture (dew) condenses on or in the unit. The unit should slowly adjust to the room temperature before it is put into operation. In case of condensation, the unit may only be switched on after a waiting period of approx. 12 hours.

Disposal

Batteries may explode if not handled properly. Do not recharge, disassemble or dispose of in fire! In accordance with WEEE regulations, this unit must not be disposed of as household waste in Europe. Used batteries do not belong in household waste! Please dispose of them at your local battery collection point.





3. Product Description

3.1 Technical Data

IPC-ATX300 is a variable mountable box-PC in a compact chassis. Whether data acquisition, storage system or server applications – the IPC-ATX300 can be configured flexibly for various tasks.

- compact IPC for flexible wall mounting
- steel chassis
- PreVision Control: condition monitoring of temperature, fan, HDD (in slot)
- overpressure venting, filter changeable from outside
- Fullsize ATX-motherboard, individual technical equipment by request
- ethernet 10/100/1000 Mbps
- equipped with HDD and DVD-ROM (optionally)
- interfaces: USB, RS-232, external monitor port, keyboard/mouse port, depending on used ATX-board

| | |
|-----------------------|---|
| Spezifications: | IPC-ATX300 |
| Working temperatur:: | 0 up to 50°C |
| Storage temperature:: | -20 up to 60°C |
| Relative humidity: | Working: 10 to 80% not condensing Storage / Transportation 10 to 90%, not condensing |
| Power supply | Internal Power Supply 110/230 VAC, or others |
| Weight: | 11 kg, depending of technical equipment |
| Dimensions: | Please see the technical drawing |

3.2 Mounting

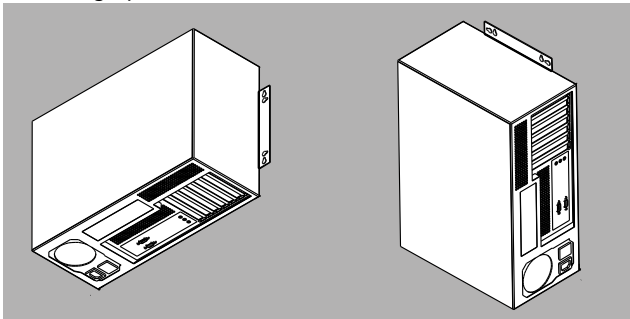


Please ensure

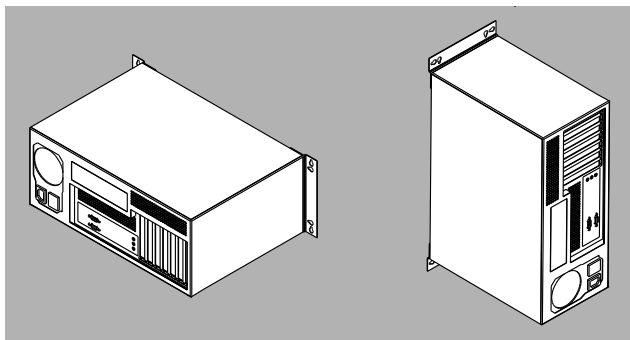
professional mounting by authorized personal. Furthermore the system must be separated from the electricity supply and therefore be electrically discharged.

The delivered wal mounting plate can be used for monting option A and B. For desktopmounting you have to use the four rubber parts. Optionally the IPC-ATX300 can be mount into a 19" rack mount, please see mouting option C, the 19" rack mounting angels are additional parts and can be ordered. Please screw them from beside.

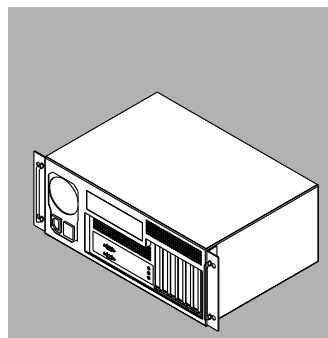
Mounting option A



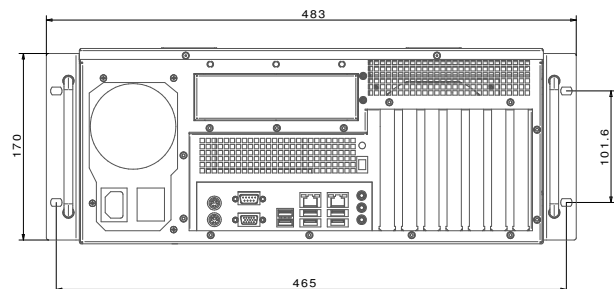
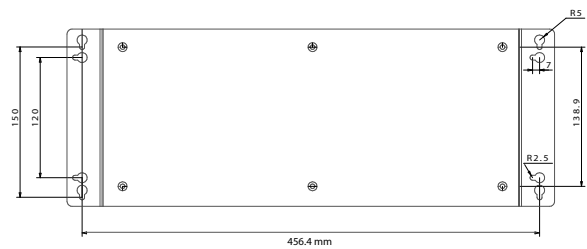
Mounting option B



Mounting option C

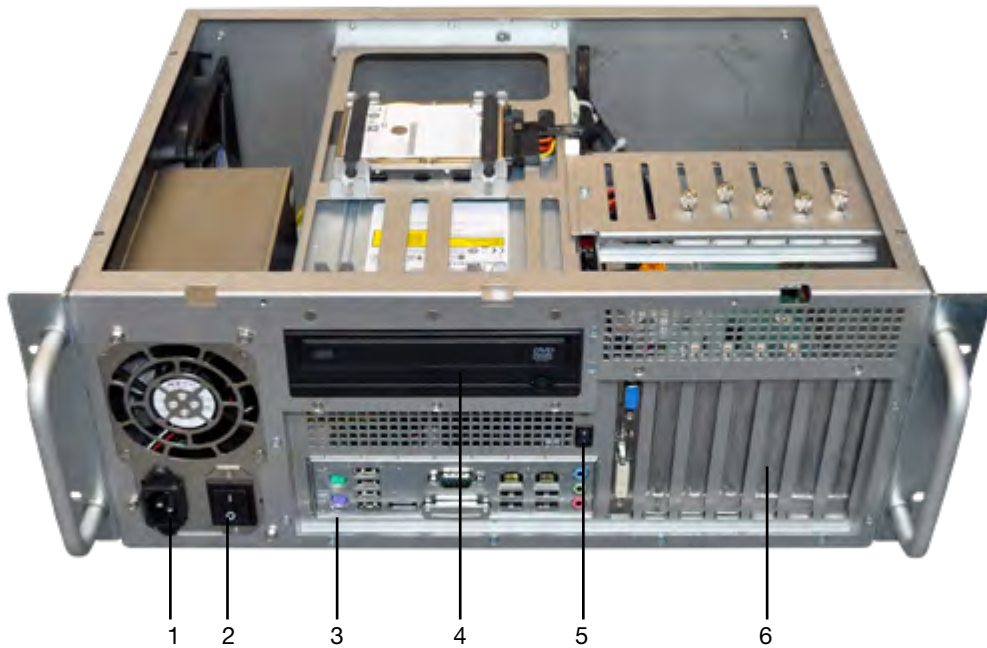


Wandmontageplatte





3.3 Connections and Power Supply



- 1: Power input
- 2: On-/Off-Switch power supply*
- 3: Connectionfield motherboard*
- 4: 5.25" slot with DVD-ROM*
- 5: On-/Off-push button, w.o. RS-232 connection*
- 6: 7 slots*

*The pictured components are possible equipment, subject to change without notice.
Please attend labels of connection field.1.)



ATTENTION:

Only use power supply cables approved for the power supply unit.



Pay attention

to the correct polarity when connecting the power supply!

The system must be properly earthed to ensure trouble-free operation and protection against electromagnetic interference. Incorrect or missing earthing can lead to malfunctions or safety risks.

3.4 Mounting additional cards



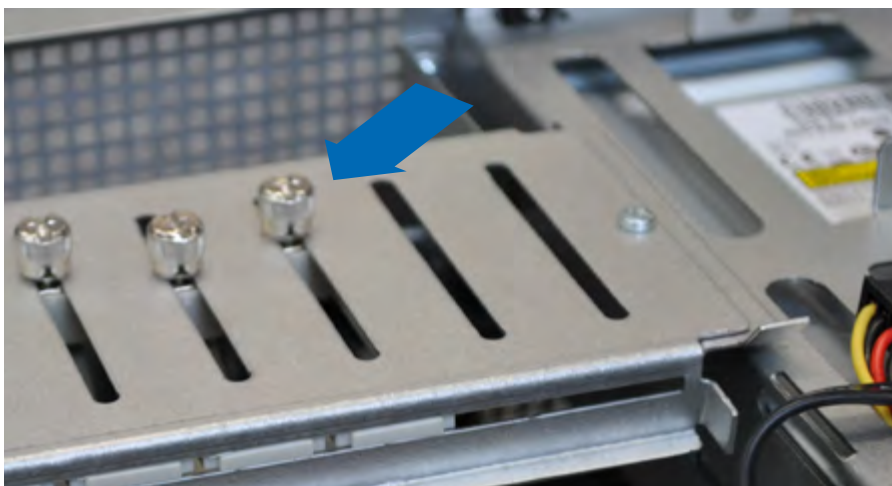
Please ensure

professional mounting by authorized personal. Furthermore the system must be separated from the electricity supply and therefore be electrically discharged.

- 1) Open the cover of the chassis, open the screws A
- 2) Remove the cover in the direction of the screws and lift it.



- 3) For mounting additional cards you can use the pictured card clamps. Those can be changed toolfree.





3.5 Cleaning and care

Changing the filter pad and fan: The filter pad should be checked and changed on a regular basis. It is recommended to change the pad every 6 months. In case the system is operated in polluted environments, we recommend monthly checks and often changes where appropriate. Furthermore you can change the complete fan.



4. Start up / Software

Depending on the equipment and device types, the following start sequences are visible:

PC: Windows



Start the installation routine of Windows.

Further documents





5. Support

5.1 Support

It is our priority to guarantee the functionality of our systems. This is ensured by a careful selection of components, extensive inspection and test procedure. However, errors cannot be completely ruled out. If you should have any problems with your unit, please do not hesitate to contact our hotline. We will assist you immediately and without any complications.

You can reach our Support team at

| Phone number | E-Mail | Chat |
|---|----------------|---|
| +49-(0)641-96284-55 | support@tci.de | https://www.tci.de |
|  | | |

We will answer your questions or solve any problems you might have with your unit.

5.2 Dispatch

The right packaging is the first step for a trouble-free dispatch of a device. Please only use the original tci protective packaging for your returns. Devices that get damaged due to improper packaging can be excluded from guarantee. We suggest to task a private forwarding agent with the shipment, because by our experience the devices get less damaged during the transport.

Further packaging information and a repair form you will find under www.tci.de/support.



Please note our general terms and conditions of sale, which you can find at www.tci.de/en/conditionsofsale/.





verbindet Menschen und Technik