



# Handbuch Manual

**C70-XS**  
**C120-XS**  
**C150-XS**

Version 2.6  
Artikel-Nr. / Part-No. 9686



*verbindet Menschen und Technik*





# Inhaltsverzeichnis

1. Haftung / Copyright	4
2. Sicherheitshinweise	5
3. Produktbeschreibung	
3.1 Technische Daten	6
3.2 Montage, Anschlüsse und Stromversorgung	7
3.3 Inbetriebnahme allgemein	12
4. Reinigung und Pflege	13
5. Support	
5.1 Support	14
5.2 Rücksendung	14
Englisch	16

# 1. Haftung / Copyright

Copyright	<p>tci GmbH, Ludwig-Rinn-Str. 10-14, 35452 Heuchelheim, Deutschland</p> <p>Dieses Handbuch, sowie die Hard- und Software, die es beschreibt, ist urheberrechtlich geschützt und darf ohne ausdrückliche schriftliche Genehmigung der tci GmbH in keiner Weise vervielfältigt, übersetzt oder in eine andere Darstellungsform gebracht werden.</p>
Hinweis	<p>Herausgeber, Übersetzer und Autoren dieser Publikation haben mit größter Sorgfalt die Texte, Abbildungen und Programme erarbeitet. Dennoch können Fehler nicht völlig ausgeschlossen werden. Die tci GmbH übernimmt daher weder eine Garantie noch eine juristische Verantwortung oder Haftung für Folgen, die auf fehlerhafte Angaben zurückgehen.</p> <p>Mitteilungen über eventuelle Fehler werden jederzeit gerne entgegengenommen. Die Angaben in diesem Handbuch gelten nicht als Zusicherung bestimmter Produkteigenschaften. Änderungen, die dem technischen Fortschritt dienen, bleiben vorbehalten.</p>
Haftung	<p>Die tci GmbH haftet nicht für unmittelbare Schäden, die im Zusammenhang mit der Lieferung oder dem Gebrauch der Dokumentation stehen. Wir haften zudem auch nicht für etwaige Fehler in dieser Publikation. Wir verpflichten uns in keiner Weise, die in dieser Dokumentation enthaltenen Informationen auf den aktuellsten Stand zu bringen oder auf dem neuesten Stand zu halten.</p> <p>Alle Rechte vorbehalten</p>

Ltztes Update Mai 2023



## 2. Sicherheitshinweise

### Bedeutung der Warnsymbole



**Gefährliche Spannung:** Das Blitzsymbol mit einem Pfeil am Ende in einem gleichseitigem Dreieck warnt Sie vor nicht isolierter gefährlicher Spannung innerhalb des Produkts, die einen elektrischen Schlag verursachen kann.



**Hinweise:** Das Ausrufezeichen in einem Dreieck macht Sie auf wichtige Bedienungs- und Wartungshinweise für Ihr Gerät aufmerksam.

### Allgemeine Sicherheitshinweise

Dieses Produkt darf nur zum bestimmungsgemäßen Gebrauch verwendet werden. Arbeiten mit 230V Netzspannung dürfen nur von einer Elektrofachkraft ausgeführt werden. Für Arbeiten an den Geräten bzw. an der Elektroinstallation ist die betroffene Umgebung spannungslos zu schalten und gegen Wiedereinschalten zu sichern. Wenn anzunehmen ist, dass ein gefahrloser Betrieb nicht möglich ist, darf das Gerät nicht in Betrieb genommen werden, bzw. muss außer Betrieb genommen werden.

Die Annahme ist berechtigt, wenn:

- das Gehäuse, z. B. auch Touchfläche oder die Zuleitungen, Beschädigungen aufweisen
- das Gerät nicht mehr bestimmungsgemäß arbeitet

Für die Einhaltung der Installationsvorschriften ist der Betreiber selbst verantwortlich.

### Betriebsumgebung/Feuchtigkeit:

Halten Sie das Gerät von Wasser und Feuchtigkeit, übermäßigem Staub und Wärmequellen fern. Das Gerät ist nicht für den Einsatz im Nuklear- und Ex-Bereich geeignet. Achten Sie auf den angegebenen IP-Schutz.

### Spannungsversorgung & Zubehör

Verwenden Sie nur von tci angegebene Kabel, Stecker und Zubehörartikel wie z. B. Unterputzgehäuse. Externe Netzteile dürfen nur in der dafür vorgesehenen Anwendung verwendet werden.

### Transport und Witterung

Achten Sie bei Transporten in kalter Witterung oder wenn das Gerät extremen Temperaturschwankungen ausgesetzt ist darauf, dass sich keine Feuchtigkeit (Betauung) an und im Gerät niederschlägt. Das Gerät soll sich langsam der Raumtemperatur anpassen, bevor es in Betrieb genommen wird. Bei Betauung darf das Gerät erst nach einer Wartezeit von ca. 12 Stunden eingeschaltet werden.

### Entsorgung

Eine Batterie kann bei unsachgemäßer Behandlung explodieren. Nicht aufladen, zerlegen oder ins Feuer werfen! Gemäß der WEEE-Bestimmungen darf dieses Gerät in Europa nicht als Hausmüll entsorgt werden. Verbrauchte Batterien gehören nicht in den Hausmüll! Bitte entsorgen Sie diese in Ihrer örtlichen Batteriesammelstelle.



## 3. Produktbeschreibung

### 3.1 Technische Daten

Die Touchpanels der C-Serie können als SPS-Bedienpanel verwendet werden. Als Touch stehen 7“, 12“ oder 15“ Varianten zur Verfügung. Die SPS-Bedienpanels sind speziell für die CoDeSys-Webvisualisierung sowie für die Visualisierung von Steuerungen (SPS) anderer Hersteller mit integriertem Webserver konzipiert. Der optimal in das ARM7-System integrierte MicroBrowser sorgt für einen blitzschnellen Systemstart und für eine hohe Performance während des Betriebes.

System:	C70-XS	C120-XS	C150-XS
Typ	7“ Touch	12“ Touch	15“ Touch
Auflösung	800 x 480 pxl	800 x 600 pxl	1024 x 768 pxl
Norm	mindestens ISO 13406-2 (Klasse II)		
Oberfläche	Resistent gegen chemische Stoffe und Lösungsmittel (Azeton, Methylchlorid, Ethanol, Isopropanol, Hexan, Terpentin, Bleifreies Benzin, Motorenöl, Diesel, Getriebeöl und Frostschutzmittel)		
Spezifikationen			
Umgebungsbedingungen	Betriebstemperatur: 0°C bis 50°C Relative Luftfeuchtigkeit: 10% bis 80%, nicht kondensierend		
Lagerbedingungen	Lagertemperatur: -20°C bis 70°C Luftfeuchtigkeit: 10% bis 90%, nicht kondensierend		
Spannungsversorgung	24 VDC und PoE IEEE Std 802.3af (Klasse 0)		
Schnittstellen	Siehe Kapitel Anschlüsse		
Schutzart	IP54 frontseitig, IP20 rückseitig	IP65 frontseitig, IP20 rückseitig	IP65 frontseitig, IP20 rückseitig

## 3.2 Montage, Anschlüsse und Stromversorgung

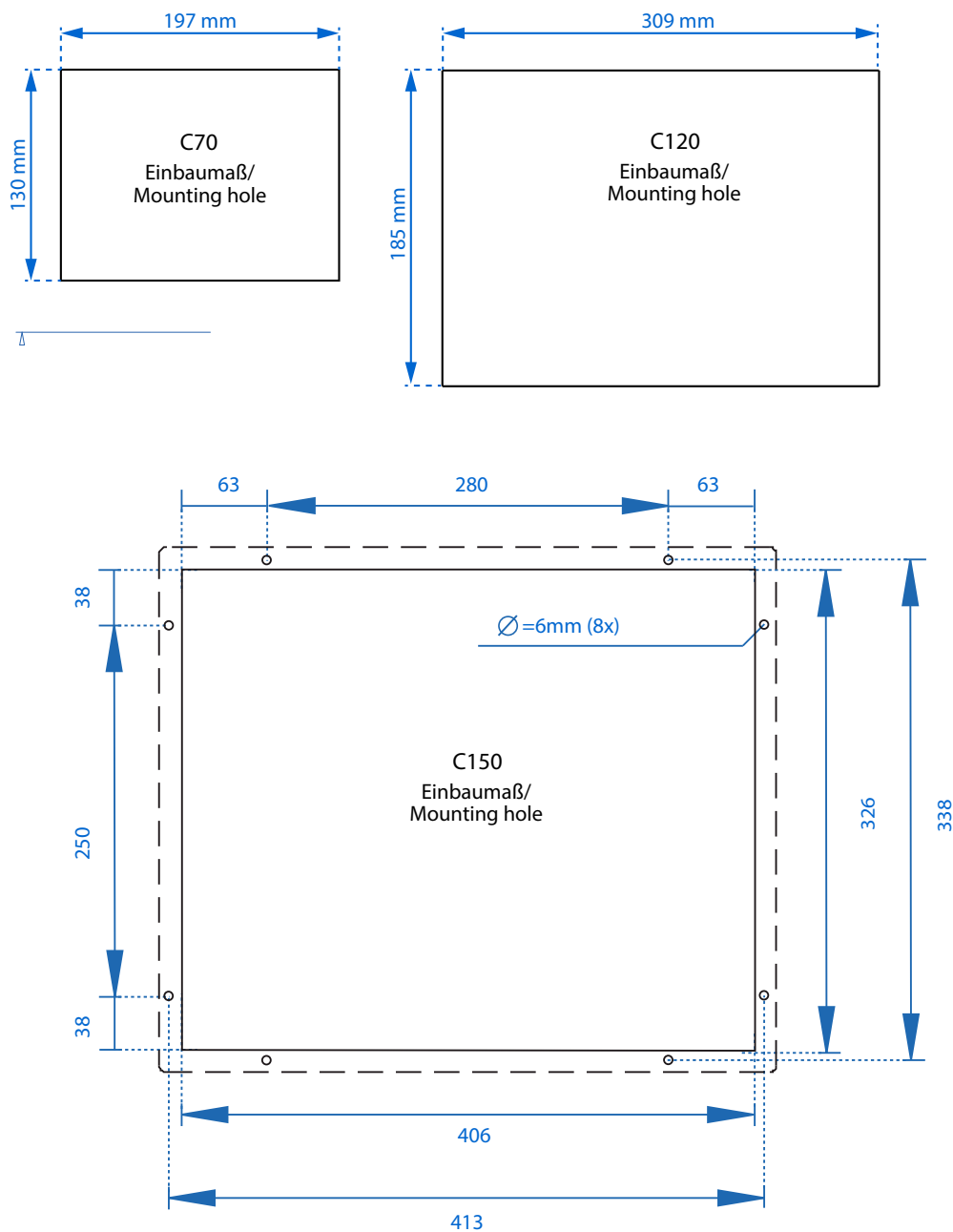


### Achten Sie auf

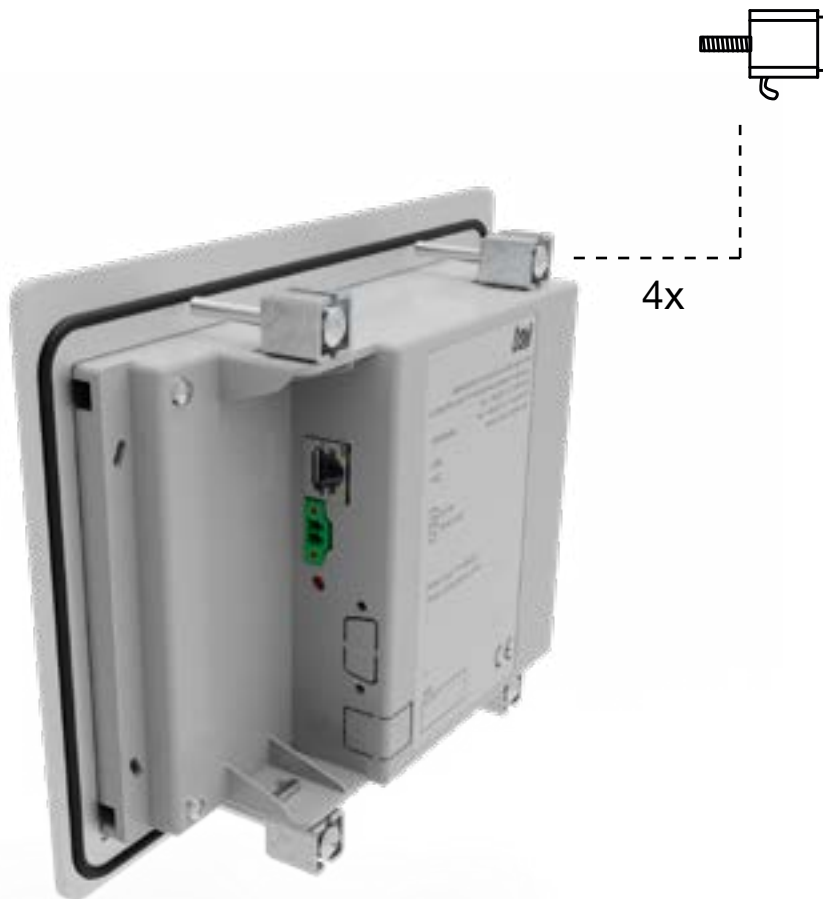
fachgerechte Montage durch autorisiertes Fachpersonal. Das Gerät muss von der Stromversorgung getrennt und damit Spannungsfrei sein.

Legen Sie nach dem Auspacken das Gerät mit der Front auf eine weiche Unterlage. Damit schützen Sie das System vor Beschädigung!

### 1. Ausschnitt erstellen



## Montage C70-XS



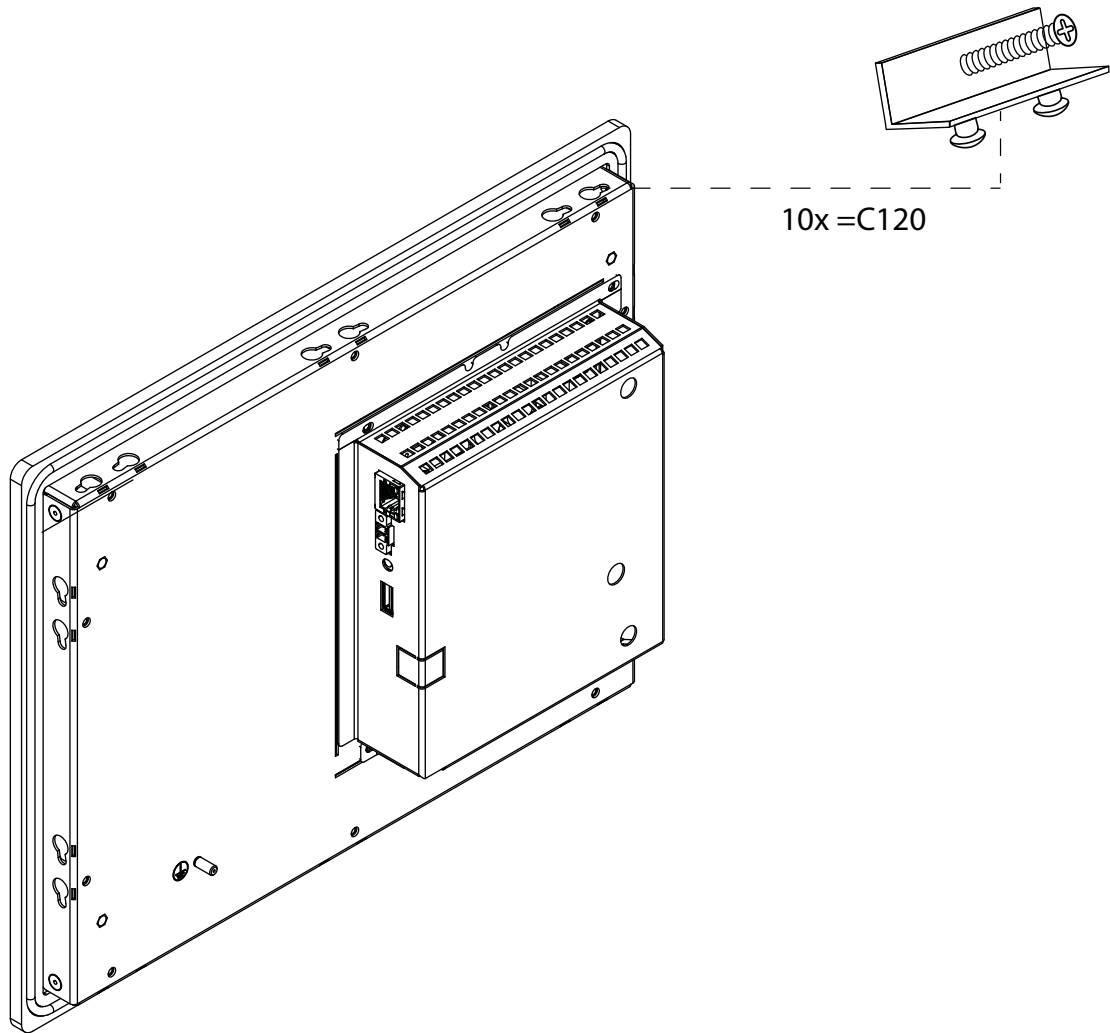
### Bitte beachten Sie:

Dieses System kann bis zu einer Materialstärke der Schalttafeln von 8,0 mm eingebaut werden. Ebenso darf bei der Montage das maximale Drehmoment von 0,2 bis 0,3 Nm nicht überschritten werden.





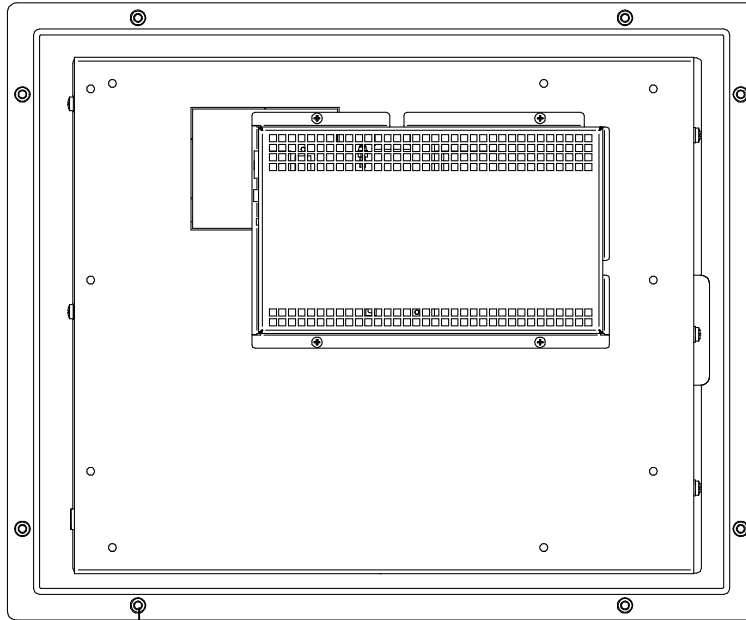
## Montage C120-XS



### Bitte beachten Sie:

Dieses System kann bis zu einer Materialstärke der Schalttafeln von 10,0 mm eingebaut werden. Ebenso darf bei der Montage das maximale Drehmoment von 0,2 bis 0,3 Nm nicht überschritten werden.

## Montage C150-XS



8x

Sicherungsmuttern: DIN985 M5, Stahl verzinkt, Festigkeitsklasse 8  
U-Scheibe: DIN 125 Stahl verzinkt M5 (5,3x10x1)

8x

Lock nuts: DIN985 M5, galvanized steel, strength class 8  
Washer: DIN 125 galvanized steel M5 (5.3x10x1)

Max 3,6 Nm



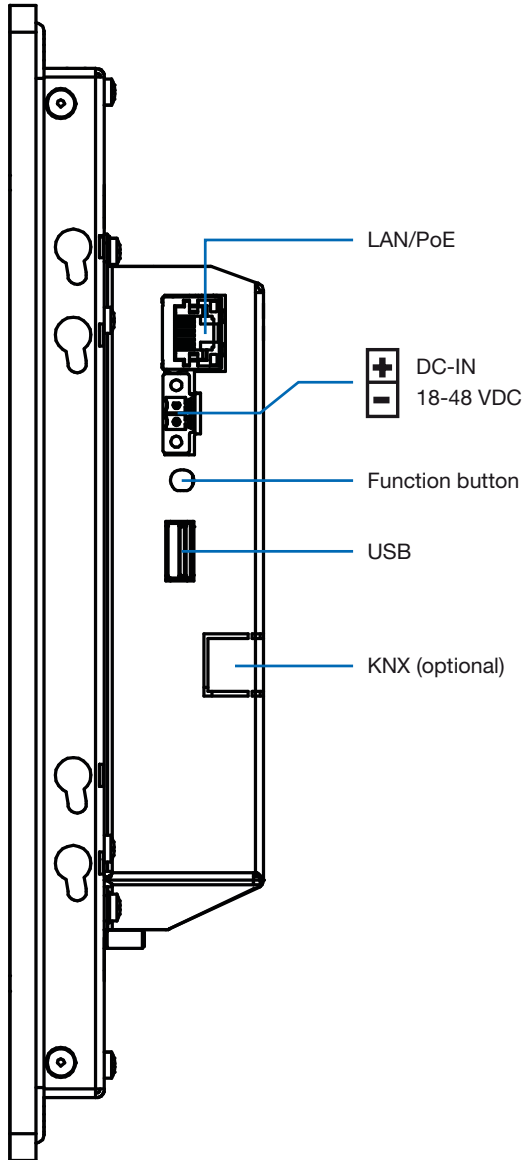
### Bitte beachten Sie:

Das maximale Drehmoment von 3,6 Nm darf nicht überschritten werden.



# Anschlüsse und Stromversorgung

Seitenansicht C120-XS  
Side view C120-XS



Ohne Abbildung: C70/C150-XS,  
Anschlüsse entsprechen dem abgebildeten C120-XS.



## Achten Sie

beim Anschluss der Spannungsversorgung auf die richtige Polung!

## 3.3 Inbetriebnahme

Software XS:

XS-Technologie beschreibt Systeme die ohne Betriebssystem auskommen und mit Microbrowser von ininet ausgestattet sind, weitere Schritte finden Sie im Handbuch XS-Technologie.



Bei vertikalem Einbau des Gerätes kann die Systemleistung je nach Größe des verwendeten Projekts beeinträchtigt werden.

Nach erstem Einschalten bitte mit dem Internet verbinden und die Version der Firmware prüfen.



## 4. Reinigung und Pflege

Das System ist ohne Lüfter und Filtermatten ausgestattet und ist daher wartungsfrei. Bitte beachten Sie bei der Reinigung der Touchoberfläche nur entsprechende Reinigungsmittel einsetzen und die Arbeiten gemäß Schutzart durchführen.

## 5. Support

### 5.1 Support

Wir unternehmen im Vorfeld alles, um die Funktionsfähigkeit unserer Systeme zu gewährleisten. Sorgfältige Auswahl der Komponenten, aufwendige Tests und Prüfverfahren stellen dies sicher. Dennoch kann es zu Ausfällen kommen. In einem solchen Fall steht Ihnen unsere Hotline zur Verfügung. Wir helfen schnell und unkompliziert.

Rat und Hilfe bzw. Support erhalten Sie unter der

Telefonnummer	E-Mail	Chat
0641-96284-55	support@tci.de	<a href="https://www.tci.de">https://www.tci.de</a>
		

Wir beantworten Ihre Fragen oder lösen Ihre Probleme so schnell wie möglich.

### 5.2 Rücksendung

Die richtige Verpackung ist der erste Schritt zur problemlosen Versendung eines Gerätes. Verwenden Sie ausschließlich für Ihre Rücksendungen Original-Verpackungen von tci. Sollten Sie keine Verpackung mehr haben, wenden Sie sich bitte an unseren Support. Unsachgemäß verpackte und dadurch beschädigte Geräte können von der Garantie ausgeschlossen werden, wenn die Beschädigungen auf die unsachgemäße Verpackung zurückzuführen ist. Wir empfehlen den Versand mit einer Spedition, da erfahrungsgemäß hierbei weniger Schäden entstehen. Einen Verpackungshinweis und einen Reparaturschein finden Sie unter [www.tci.de/support](http://www.tci.de/support).



Bitte beachten Sie unsere Allgemeine Verkaufsbedingungen, die sie unter [www.tci.de/avb](http://www.tci.de/avb) finden.









## Table of Content

1. Liability / Copyright	18
2. Safety instructions	19
3. Product description	
3.1 Technical data	20
3.2 Mounting, Connections and Power supply	21
3.3 Start up	26
4. Cleaning and care	27
5. Support	
5.1 Support	28
5.2 Dispatch	28

# 1. Liability / Copyright

Copyright	<p>tci GmbH, Ludwig-Rinn-Str. 10-14, D-35452 Heuchelheim, Germany</p> <p>This manual, as well as the hard and software, which it describes is protected by copyright and may not be duplicated, translated or presented in any form without the written consent of tci GmbH.</p>
Note	<p>Publisher, translators and authors of this publication have carefully developed the texts, illustrations and programs. However, errors can not be completely ruled out. tci GmbH, shall neither warrant nor be held legally responsible for consequences which occur due to incorrect data.</p> <p>Information concerning errors are welcome at any time. The information in this operating manual does not guarantee definite product properties. Modifications concerning the support of technical progress will be reserved.</p>
Liability	<p>tci GmbH shall not be held liable for immediate damage occurring in connection with the supply or utilization of the documents. In addition, we shall not be held liable for any errors found in this publication. We are not obliged in any way to update the information contained in this document to latest standards.</p> <p>All rights reserved</p>

Last Update May 2023



## 2. Safety Instructions

### Explanation of WARNING Symbols



Dangerous voltage: the lightning symbol with an arrow at the end, placed within a triangle, indicates non-insulated, dangerous voltage within the product, which may cause electric shock.



Note: an exclamation point inside a triangle indicates important operating and servicing information for your device.

### General Safety Instructions

This device may only be used for its intended purpose. Work with 230V mains voltage may only be carried out by a **qualified electrician**. For works on the devices or on the electrical installation, the affected environment must be switched off and secured against being switched on again. If it can be assumed that safe operation is not possible, the device **must not be put into operation** or must be taken out of operation.

Acceptance is justified if:

- **the housing, e.g. the touch surface or the cables are damaged**
- **the device works no longer as intended**

The operator is responsible for adhering to the installation regulations.

### Operating Environment/Humidity:

Keep the unit away from water and moisture, excessive dust and heat sources. The unit is not suitable for use in nuclear and hazardous areas. Pay attention to the IP protection.

### Power Supply & Accessories

Use only tci specified cables, plugs and accessories such as flush-mounted enclosures. External power supplies may only be used in the intended application.

### Transport and Weather

When transporting the unit in cold weather or when the unit is exposed to extreme temperature fluctuations, ensure that no moisture (dew) condenses on or in the unit. The unit should slowly adjust to the room temperature before it is put into operation. In case of condensation, the unit may only be switched on after a waiting period of approx. 12 hours.

### Disposal

Batteries may explode if not handled properly. Do not recharge, disassemble or dispose of in fire! In accordance with WEEE regulations, this unit must not be disposed of as household waste in Europe. Used batteries do not belong in household waste! Please dispose of them at your local battery collection point.



## 3. Product description

### 3.1 Technical data

The Touch Panels of the C-Series can be used as PLC Operating Terminal. The variants are equipped with 7", 12" and 15" touch. The PLC Operating Terminals are equipped with the MicroBrowser and designed for the CoDeSys web visualization and the visualization of logic controllers (PLCs) with integrated web server. The MicroBrowser, optimally integrated into the ARM7 architecture, ensures a lightning-fast startup and high performance during operation.

Protection	IP54 front, IP20 rear side		
System:	C70-XS	C120-XS	C150-XS
Type	7" Touch	12" Touch	15" Touch
resolution	800 x 480 pxl	800 x 600 pxl	1024 x 768 pxl
Norm	at least ISO 13406-2 (Class II)		
Surface	resistant against chemical agents and dissolvents (acetone, methylene chloride, methyl ethyl ketone, isopropyl alcohol, hexane, turpentine, mineral spirits, unleaded gasoline, diesel fuel, motor oil, transmission fluid, antifreeze)		
Specifications			
Environmental conditions	Operating temperature: 0°C to 50°C relative humidity: 10% to 80%, not condensing		
Storage conditions	storage temperature: -20°C to 70°C relative humidity: 10% to 90%, not condensing		
Power consumption	24 VDC and PoE IEEE Std 802.3af (Class 0)		
Interfaces	See chapter connections		
Protection	IP54 front, IP20 rear side	IP65 front, IP20 rear side	IP65 front, IP20 rear side



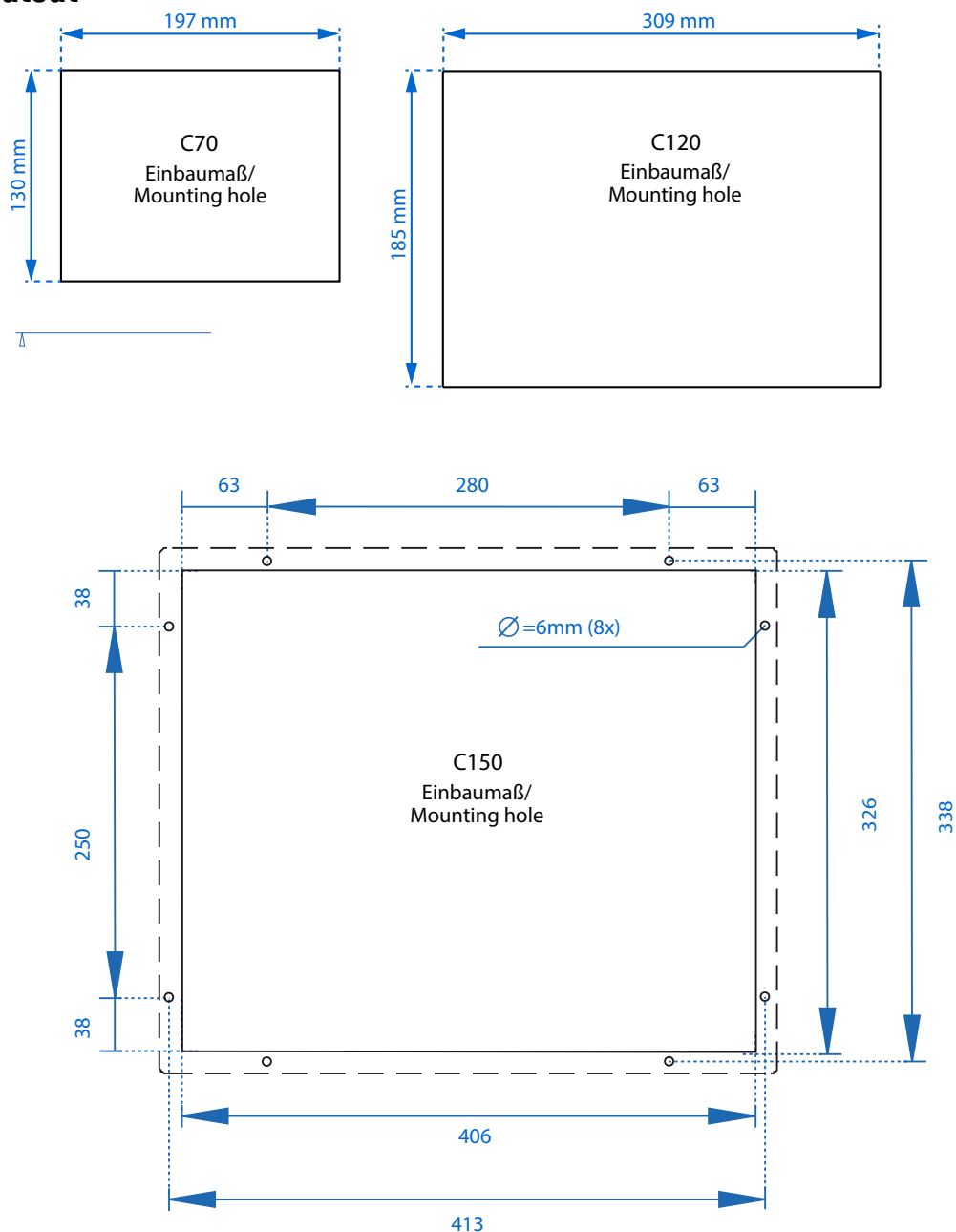
### 3.2 Mounting, connections and Powersupply



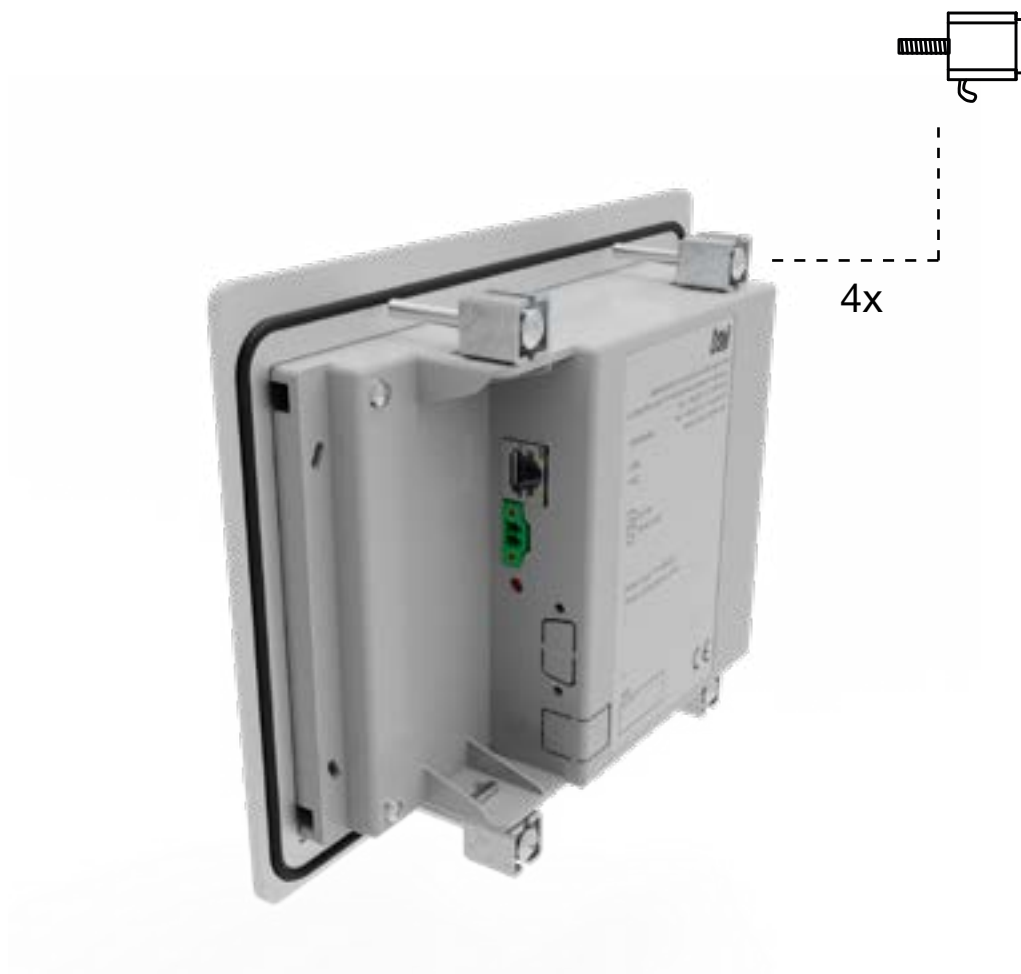
Please ensure professional mounting by authorized personal. Furthermore the system must be separated from the electricity supply and therefore be electrically discharged.

After unpacking the unit place it with the surface on a soft pad. Therefore you can protect the chassis against damaging!

#### 1. Make cutout



## Mounting C70-XS



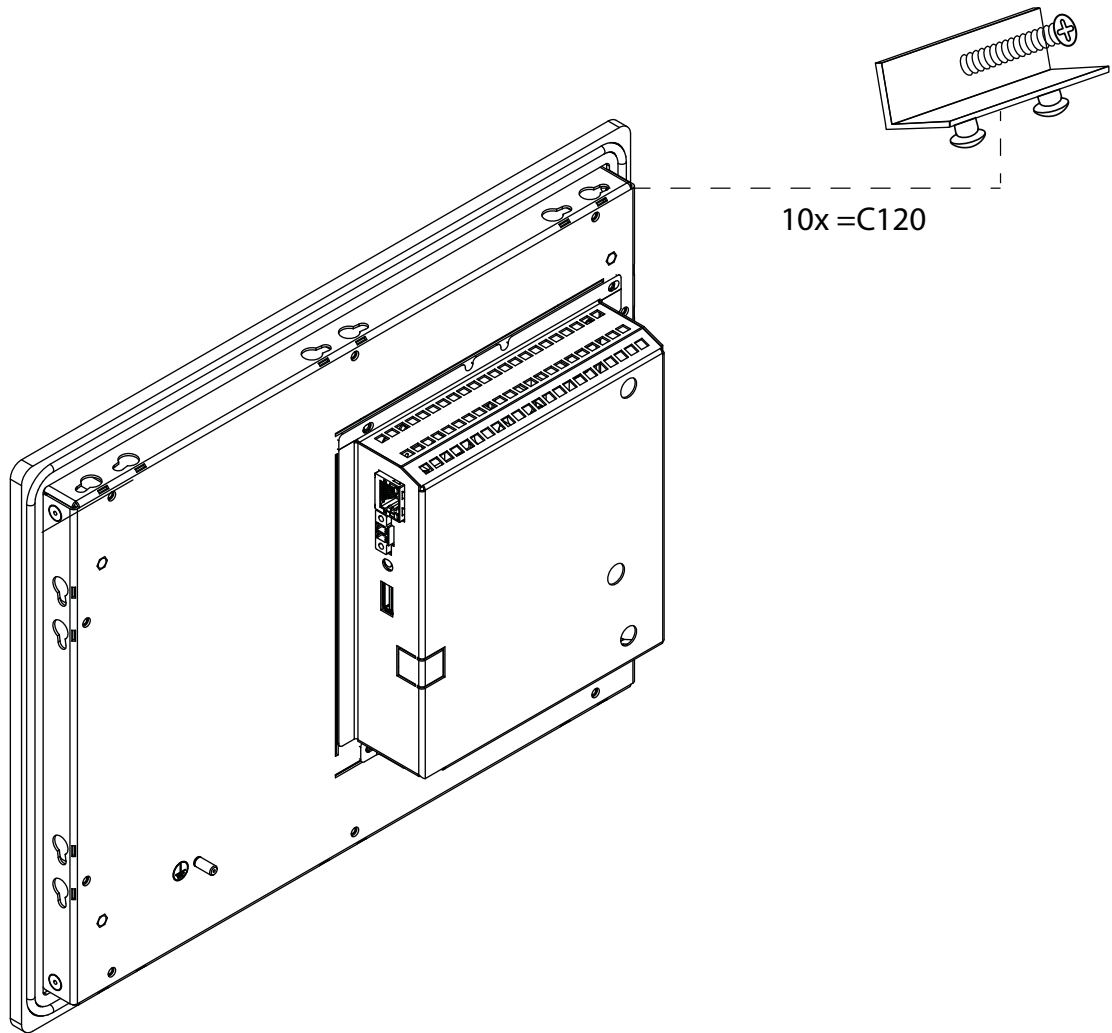
### **Please pay attention:**

This system can be used up to a panel thickness of 8.0 mm can be installed.

The maximum torque of 0.2 - 0.3 Nm must also not be exceeded during assembly.



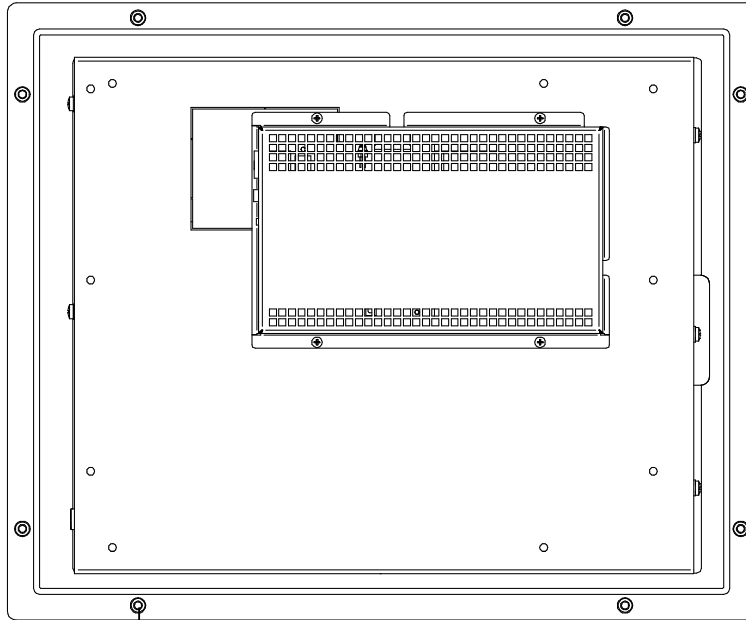
## Mounting C120-XS



### Please pay attention:

This system can be used up to a panel thickness of 10.0 mm can be installed.  
The maximum torque of 0.2 - 0.3 Nm must also not be exceeded during assembly.

## Mounting C150-XS



8x  
Sicherungsmuttern: DIN985 M5, Stahl verzinkt, Festigkeitsklasse 8  
U-Scheibe: DIN 125 Stahl verzinkt M5 (5,3x10x1)

8x  
Lock nuts: DIN985 M5, galvanized steel, strength class 8  
Washer: DIN 125 galvanized steel M5 (5.3x10x1)

Max 3,6 Nm



### **Please pay attention:**

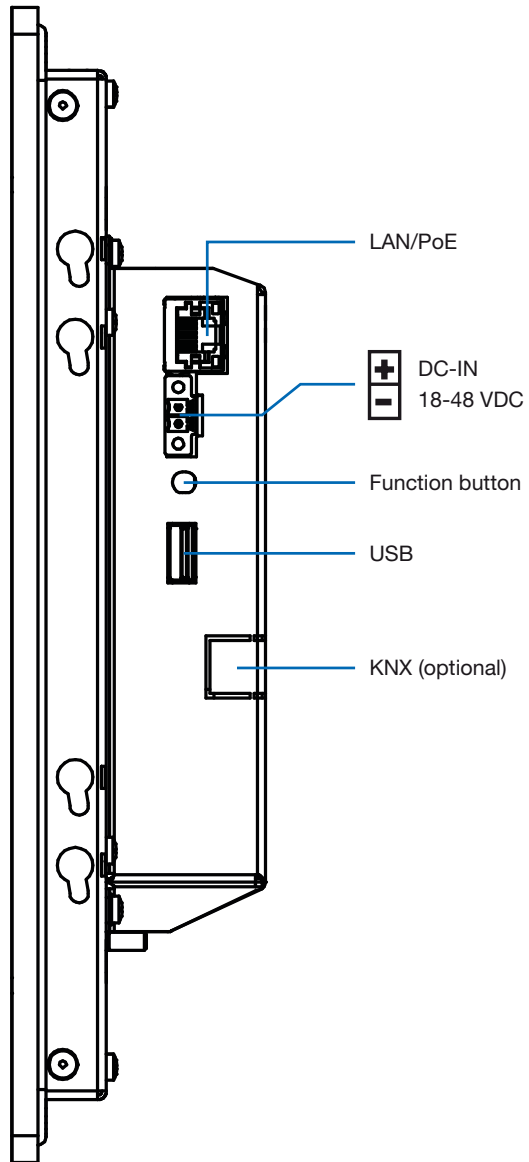
The maximum torque of 3,6 Nm must also not be exceeded during assembly.





## Connection and Power supply

Seitenansicht C120-XS  
Side view C120-XS



Without picture: C70/C150-XS,  
Connections according to the picture of C120-XS.



### Pay attention

to the correct polarity when connecting the power supply!

## 3.3 Start up

Software XS:

Software XS: XS technology describes systems without an operating system and equipped with a microbrowser from iniNet, next steps, see manual XS technology.



With vertical installation the system performance can be impaired depending on the size of the project used.

When switching on the device for the first time, please connect it to the internet and check if the latest firmware version is installed



## 4. Cleaning and Care

The system is equipped without fans and filter mats and is therefore maintenance-free. When cleaning the touch surface, please note that you only use appropriate cleaning agents in accordance with Chapter Connections and carry out the work in accordance with the protection class.

## 5. Support

### 5.1 Support

It is our priority to guarantee the functionality of our systems. This is ensured by a careful selection of components, extensive inspection and test procedure. However, errors cannot be completely ruled out. If you should have any problems with your unit, please do not hesitate to contact our hotline. We will assist you immediately and without any complications.

You can reach our Support team at

Phone number	E-Mail	Chat
+49-(0)641-96284-55	support@tci.de	<a href="https://www.tci.de">https://www.tci.de</a>
		

We will answer your questions or solve any problems you might have with your unit.

### 5.2 Dispatch

The right packaging is the first step for a trouble-free dispatch of a device. Please only use the original tci protective packaging for your returns. Devices that get damaged due to improper packaging can be excluded from guarantee. We suggest to task a private forwarding agent with the shipment, because by our experience the devices get less damaged during the transport.

Further packaging information and a repair form you will find under [www.tci.de/support](http://www.tci.de/support).



Please note our general terms and conditions of sale, which you can find at [www.tci.de/en/conditionsofsale/](http://www.tci.de/en/conditionsofsale/).





*verbindet Menschen und Technik*