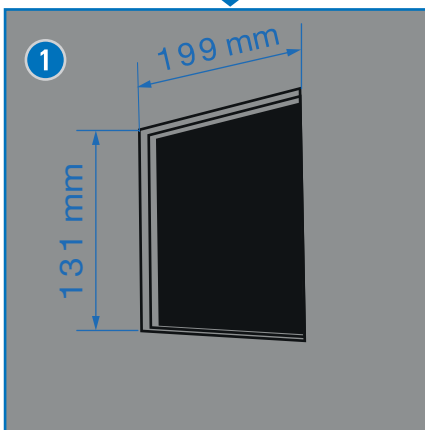


START



Wandausschnitt

Cutout

Bohrschablone / Drilling jig

E07A UPG

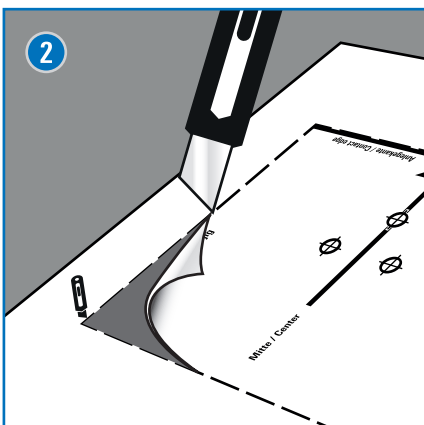
Art.Nr.: 16806

Rev.: 1.2

31.03.2023



www.tci.de/781

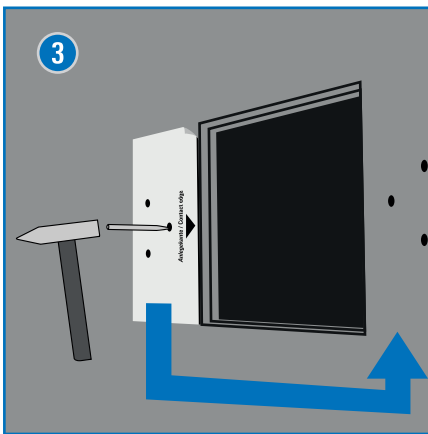


Bohrschablone
ausschneiden.

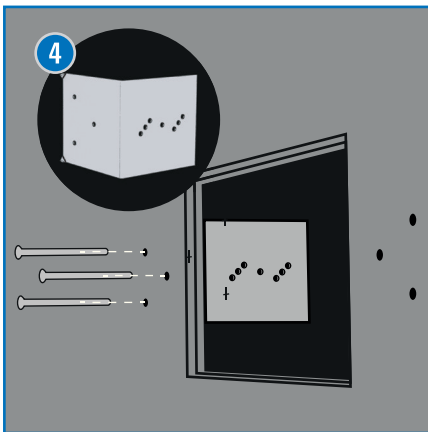
Cut out the
drilling jig.



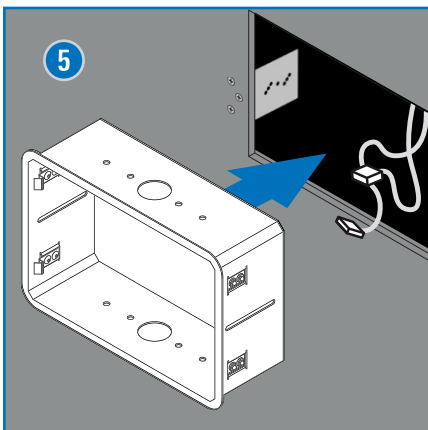
verbindet Menschen und Technik



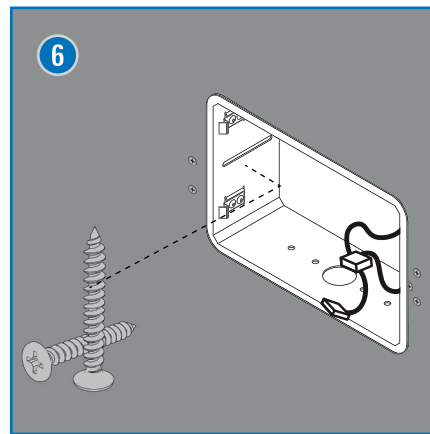
Nutzen Sie die Schablone für beide Seiten.
Please use the same drilling jig on both sides.



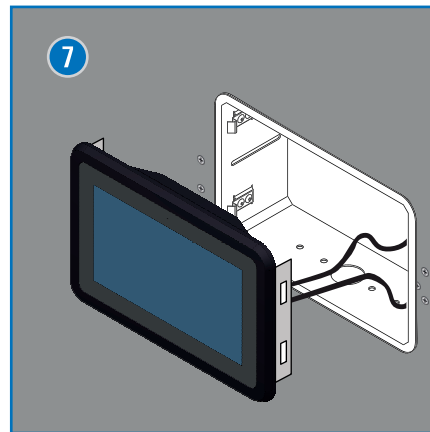
Montagewinkel einbauen
Install mounting angle



UPG einsetzen
insert UPG



UPG befestigen
fasten UPG



E07A anschließen und einsetzen.
connect and insert E07A.