

vorne, oben / front, up

←  $\varnothing 5 \text{ mm}$

R 8 mm

380 mm

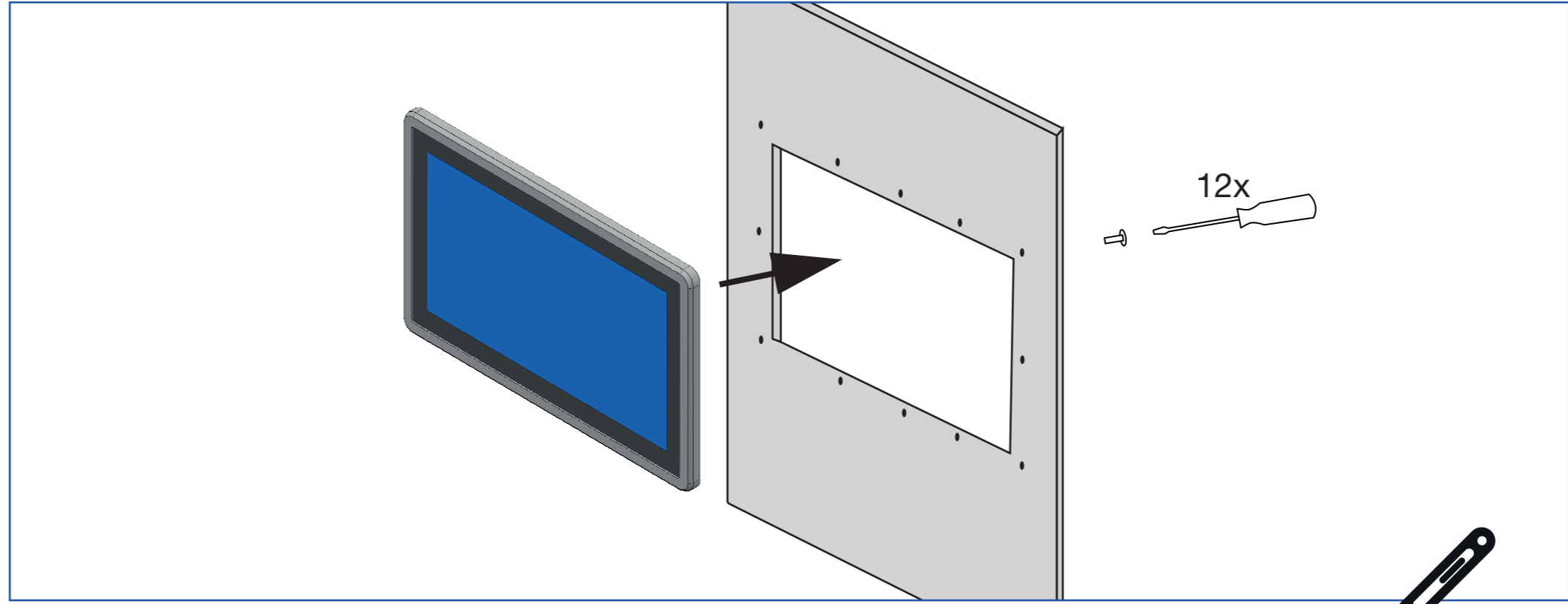
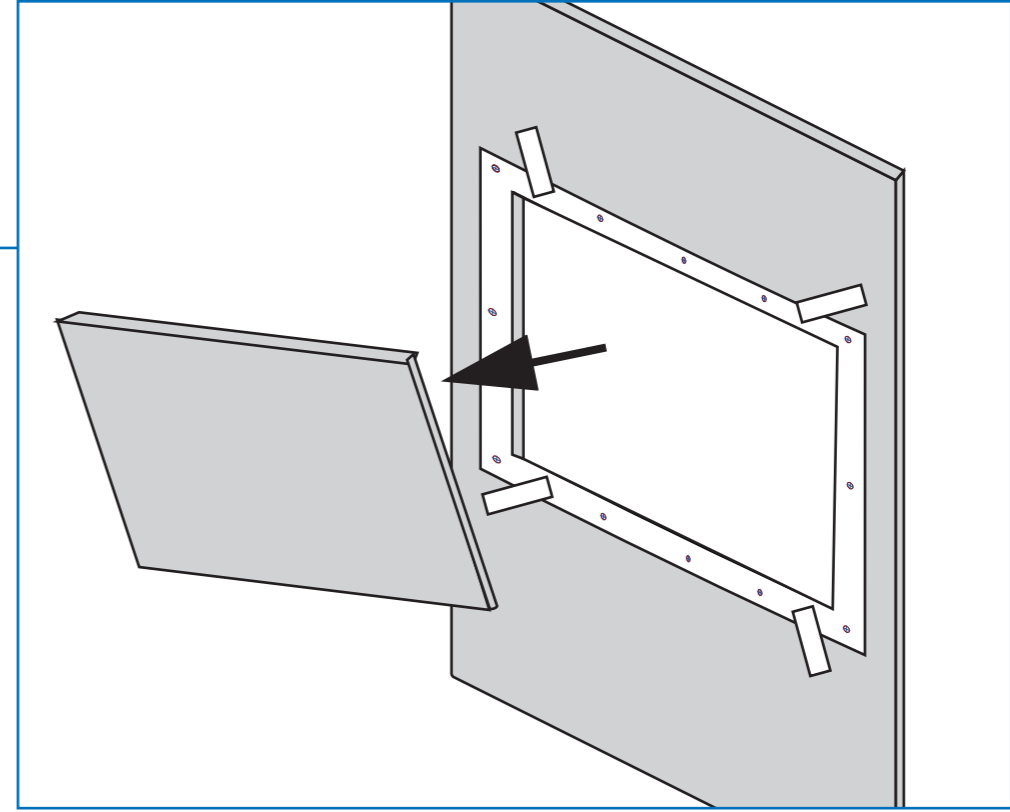
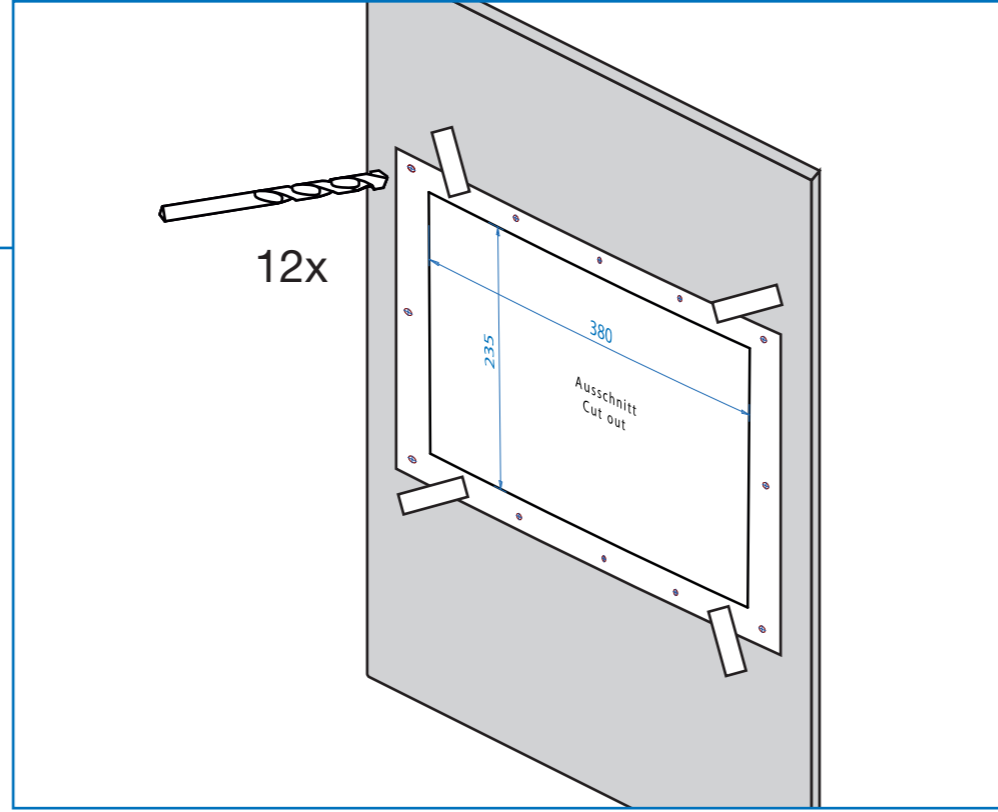
235 mm

Wandausschnitt und Bohrschablone / Wall cutout and drilling jig  
F16A.r2

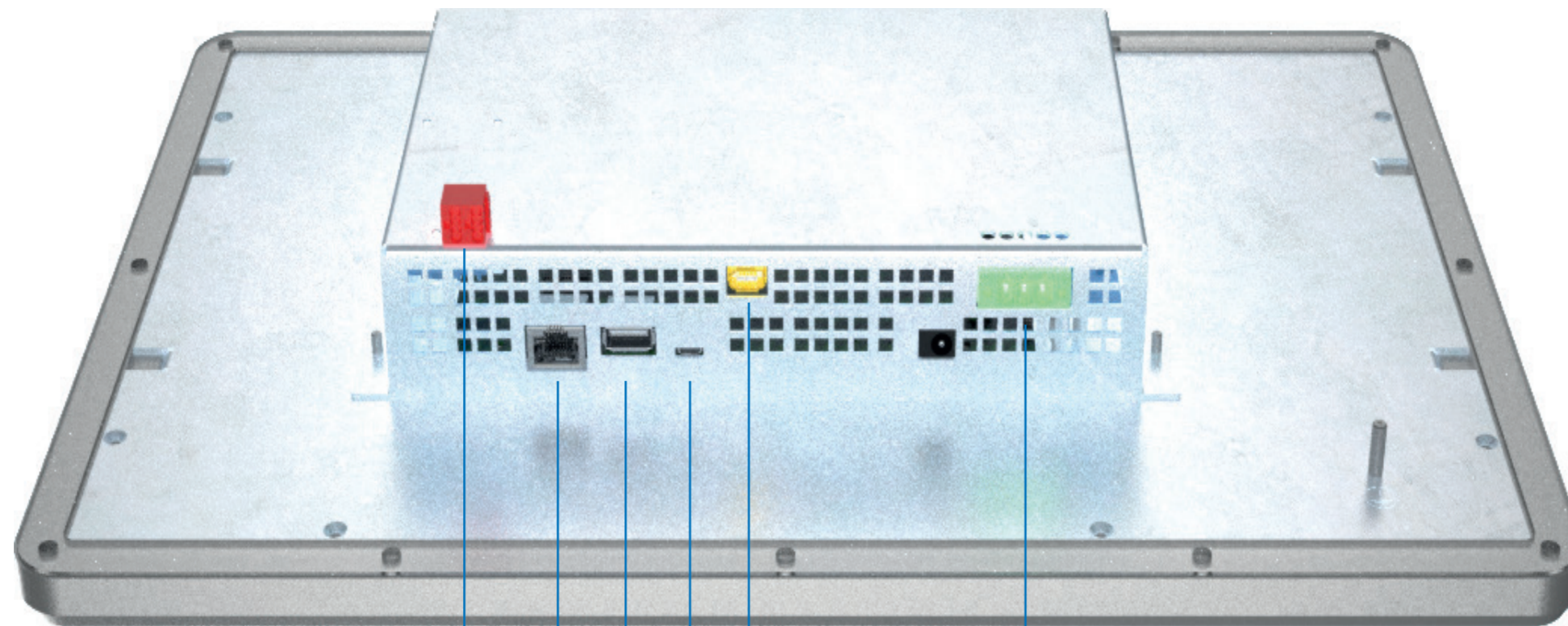
Art.Nr. / Part No. #17148  
Rev. 1  
02.06.2022



Achtung: Bei Geräten mit Exzenter-Befestigung keine Löcher in die Wand bohren!  
Attention: Do not drill holes in the wall if your unit uses eccentric fastening!



# Anschlüsse und Stromversorgung / Power Supply and Connections



KNX  
(optionally)

LAN 1  
(RJ45)

USB  
(A)

micro USB

24 VDC

LAN 2 (optionally)  
ix Industrial®

Bohrschablone/Montage  
Drilling jig/Mounting

F16A.r2  
Art.Nr. / Part No. #17148  
Rev. 1.0  
03.06.2022