



## Handbuch Manual

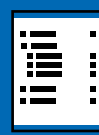
**F16T-VI**  
**F16T-PX**  
**F16T-PX-Plus (Outdoor)**

Version 1.0  
Artikel-Nr. / Part-No. 18655



*verbindet Menschen und Technik*





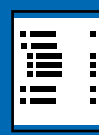
# Inhaltsverzeichnis

1. Haftung / Copyright	4
2. Sicherheitshinweise	5
3. Produktbeschreibung	
3.1 Technische Daten	6
3.2 Montage	8
3.3 Anschlüsse und Stromversorgung	10
3.4 Taupunktwärter (nur F16T-PX-Plus)	11
3.5 Reinigung und Pflege	12
4. Inbetriebnahme / Software	13
5. Support	
5.1 Support	14
5.2 Rücksendung	14
Englisch	17



# 1. Haftung / Copyright

Copyright	<p>tci GmbH, Ludwig-Rinn-Str. 10-14, 35452 Heuchelheim, Deutschland</p> <p>Dieses Handbuch, sowie die Hard- und Software, die es beschreibt, ist urheberrechtlich geschützt und darf ohne ausdrückliche schriftliche Genehmigung der tci GmbH in keiner Weise vervielfältigt, übersetzt oder in eine andere Darstellungsform gebracht werden.</p>
Hinweis	<p>Herausgeber, Übersetzer und Autoren dieser Publikation haben mit größter Sorgfalt die Texte, Abbildungen und Programme erarbeitet. Dennoch können Fehler nicht völlig ausgeschlossen werden. Die tci GmbH übernimmt daher weder eine Garantie noch eine juristische Verantwortung oder Haftung für Folgen, die auf fehlerhafte Angaben zurückgehen.</p> <p>Mitteilungen über eventuelle Fehler werden jederzeit gerne entgegen- genommen. Die Angaben in diesem Handbuch gelten nicht als Zusicherung bestimmter Produkteigenschaften. Änderungen, die dem technischen Fortschritt dienen, bleiben vorbehalten.</p>
Haftung	<p>Die tci GmbH haftet nicht für unmittelbare Schäden, die im Zusammenhang mit der Lieferung oder dem Gebrauch der Dokumentation stehen. Wir haften zudem auch nicht für etwaige Fehler in dieser Publikation. Wir verpflichten uns in keiner Weise, die in dieser Dokumentation enthaltenen Informationen auf den aktuellsten Stand zu bringen oder auf dem neuesten Stand zu halten.</p> <p>Alle Rechte vorbehalten</p>



## 2. Sicherheitshinweise

### Bedeutung der Warnsymbole



Gefährliche Spannung: Das Blitzsymbol mit einem Pfeil am Ende in einem gleichseitigem Dreieck warnt Sie vor nicht isolierter gefährlicher Spannung innerhalb des Produkts, die einen elektrischen Schlag verursachen kann.



Hinweise: Das Ausrufezeichen in einem Dreieck macht Sie auf wichtige Bedienungs- und Wartungshinweise für Ihr Gerät aufmerksam.

### Allgemeine Sicherheitshinweise

Dieses Produkt darf nur zum bestimmungsgemäßen Gebrauch verwendet werden. Arbeiten mit 230V Netzspannung dürfen nur von einer Elektrofachkraft ausgeführt werden. Für Arbeiten an den Geräten bzw. an der Elektroinstallation ist die betroffene Umgebung spannungslos zu schalten und gegen Wiedereinschalten zu sichern. Wenn anzunehmen ist, dass ein gefahrloser Betrieb nicht möglich ist, darf das Gerät nicht in Betrieb genommen werden, bzw. muss außer Betrieb genommen werden.

Die Annahme ist berechtigt, wenn:

- das Gehäuse, z. B. auch Touchfläche oder die Zuleitungen, Beschädigungen aufweisen
- das Gerät nicht mehr bestimmungsgemäß arbeitet

Für die Einhaltung der Installationsvorschriften ist der Betreiber selbst verantwortlich.

### Betriebsumgebung/Feuchtigkeit:

Halten Sie das Gerät von Wasser und Feuchtigkeit, übermäßigem Staub und Wärmequellen fern. Das Gerät ist nicht für den Einsatz im Nuklear- und Ex-Bereich geeignet. Achten Sie auf den angegebenen IP-Schutz.

### Spannungsversorgung und Zubehör

Verwenden Sie nur von tci angegebene Kabel, Stecker und Zubehörartikel wie z. B. Unterputzgehäuse. Externe Netzteile dürfen nur in der dafür vorgesehenen Anwendung verwendet werden.

### Transport und Witterung

Achten Sie bei Transporten in kalter Witterung oder wenn das Gerät extremen Temperaturschwankungen ausgesetzt ist darauf, dass sich keine Feuchtigkeit (Btauung) an und im Gerät niederschlägt. Das Gerät soll sich langsam der Raumtemperatur anpassen, bevor es in Betrieb genommen wird. Bei Btauung darf das Gerät erst nach einer Wartezeit von ca. 12 Stunden eingeschaltet werden.

### Entsorgung

Eine Batterie kann bei unsachgemäßer Behandlung explodieren. Nicht aufladen, zerlegen oder ins Feuer werfen! Gemäß der WEEE-Bestimmungen darf dieses Gerät in Europa nicht als Hausmüll entsorgt werden. Verbrauchte Batterien gehören nicht in den Hausmüll! Bitte entsorgen Sie diese in Ihrer örtlichen Batteriesammelstelle.





### 3. Produktbeschreibung

#### 3.1 Technische Daten

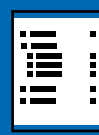
Das schlanke und robuste Touchpanel F16T ist rundum geschlossen und zur Tragarmmontage vorbereitet. Die durchgehende Echtglasfront im Materialmix mit eloxiertem Aluminium bietet einen zuverlässigen Schutz im industriellen Einsatz. Eine Status-LED mit Betriebszustandsanzeige ist frontseitig hinter dem Glas integriert.

##### F16T-VI

Typ	16" Touch
Auflösung	1920 x 1080 pxl
Norm	mindestens ISO 13406-2 (Klasse II)
Oberfläche	Resistent gegen chemische Stoffe und Lösungsmittel (Azeton, Methylchlorid, Ethanol, Isopropanol, Hexan, Terpentin, Bleifreies Benzin, Motorenöl, Diesel, Getriebeöl und Frostschutzmittel)
Spezifikationen	
Umgebungsbedingungen	Betriebstemperatur: 0°C bis 50°C Relative Luftfeuchtigkeit: 10% bis 90%, nicht kondensierend
Lagerbedingungen	Lagertemperatur: 0°C bis 70°C Luftfeuchtigkeit: 10% bis 90%, nicht kondensierend
Spannungsversorgung	24 VDC oder PoE Mode A IEEE 802.3at Klasse 4, IP69k durch M12 Verschraubung
Schnittstellen	USB, LAN (Je nach Ausstattung ), IP69k durch M12 Verschraubung
Schutzart	IP65 rundum

##### F16T-PX

Typ	16" Touch
Auflösung	1366 x 768 pxl
Norm	mindestens ISO 13406-2 (Klasse II)
Oberfläche	Resistent gegen chemische Stoffe und Lösungsmittel (Azeton, Methylchlorid, Ethanol, Isopropanol, Hexan, Terpentin, Bleifreies Benzin, Motorenöl, Diesel, Getriebeöl und Frostschutzmittel)
Spezifikationen	
Umgebungsbedingungen	Betriebstemperatur: -20°C bis 70°C Relative Luftfeuchtigkeit: 10% bis 90%, nicht kondensierend
Lagerbedingungen	Lagertemperatur: 0°C bis 70°C Luftfeuchtigkeit: 10% bis 90%, nicht kondensierend
Spannungsversorgung	24 VDC oder PoE Mode A IEEE 802.3at Klasse 4, IP69k durch M12 Verschraubung
Schnittstellen	USB, LAN (Je nach Ausstattung ), IP69k durch M12 Verschraubung
Schutzart	IP65 rundum



## F16T-PX-Plus (Outdoor)

Typ	16" Touch
Auflösung	1366 x 768 pxl
Norm	mindestens ISO 13406-2 (Klasse II)
Oberfläche	Resistent gegen chemische Stoffe und Lösungsmittel (Azeton, Methylchlorid, Ethanol, Isopropanol, Hexan, Terpentin, Bleifreies Benzin, Motorenöl, Diesel, Getriebeöl und Frostschutzmittel)
Spezifikationen	
Umgebungsbedingungen	Betriebstemperatur: -40°C bis 70°C Relative Luftfeuchtigkeit: 0% bis 100%
Lagerbedingungen	Lagertemperatur: -40°C bis 70°C Relative Luftfeuchtigkeit: 0% bis 100%
Spannungsversorgung	24 VDC
Schnittstellen	USB, LAN (Je nach Ausstattung ), IP69k durch M12 Verschraubung
Schutzart	IP65 rundum



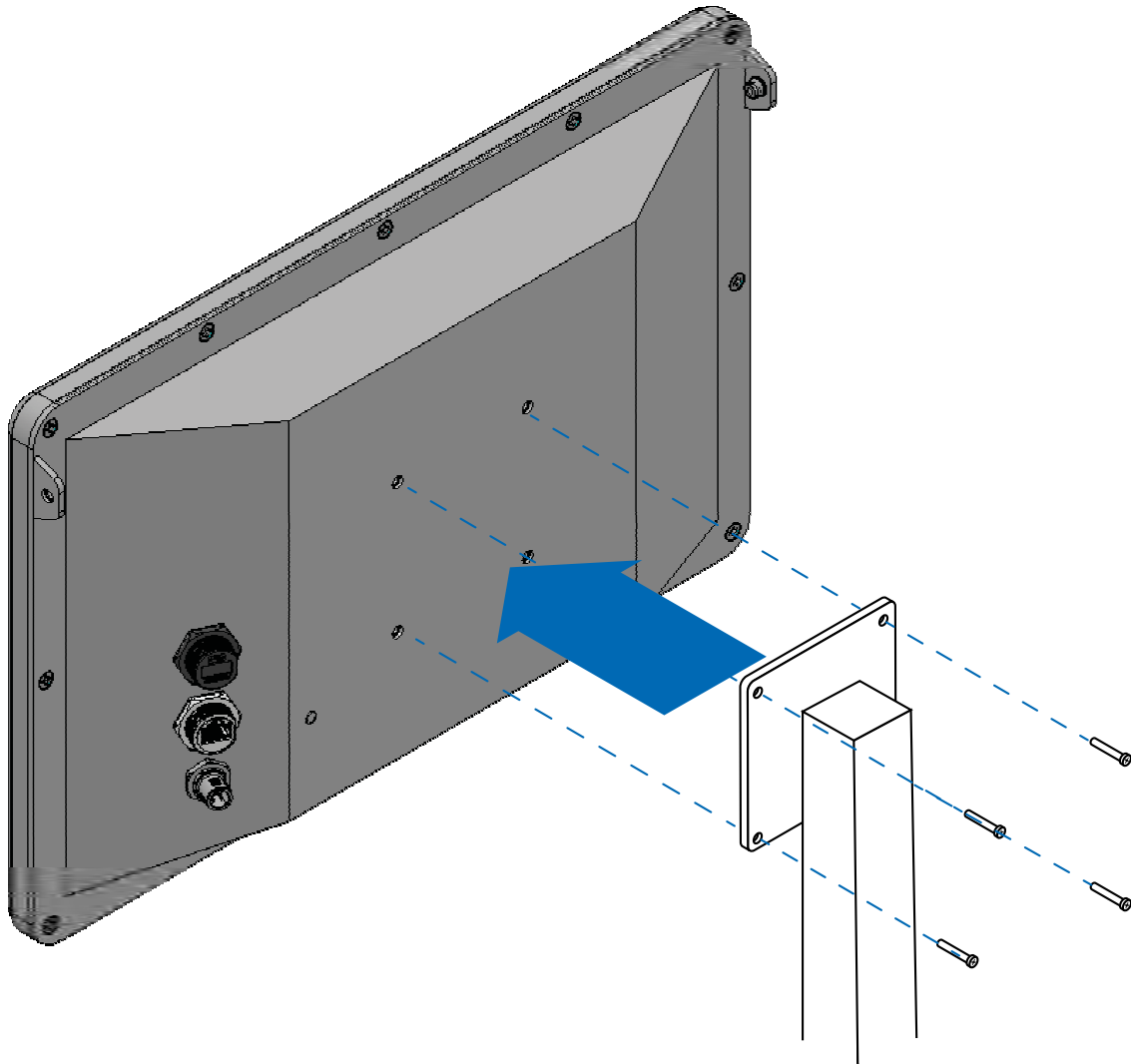
## 3.2 Montage



### Achten Sie

auf fachgerechte Montage durch autorisiertes Fachpersonal. Das Gerät muss von der Stromversorgung getrennt und damit spannungsfrei sein.

Legen Sie nach dem Auspacken das Gerät mit der Front auf eine weiche Unterlage. Damit schützen Sie das System vor Beschädigung!



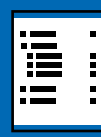
1. Verwenden Sie zur Befestigung 4 M5-Gewindeschrauben. Beachten Sie dabei, dass die Schrauben maximal 10mm in das Gehäuse eindringen.
2. Schließen Sie nun das System gemäß Kapitel 3.2 an die Versorgungsleitungen an.
3. Bei den Systemen F16T-PX-Plus muss die dazugehörige Sonnenschutzhaube montiert werden.



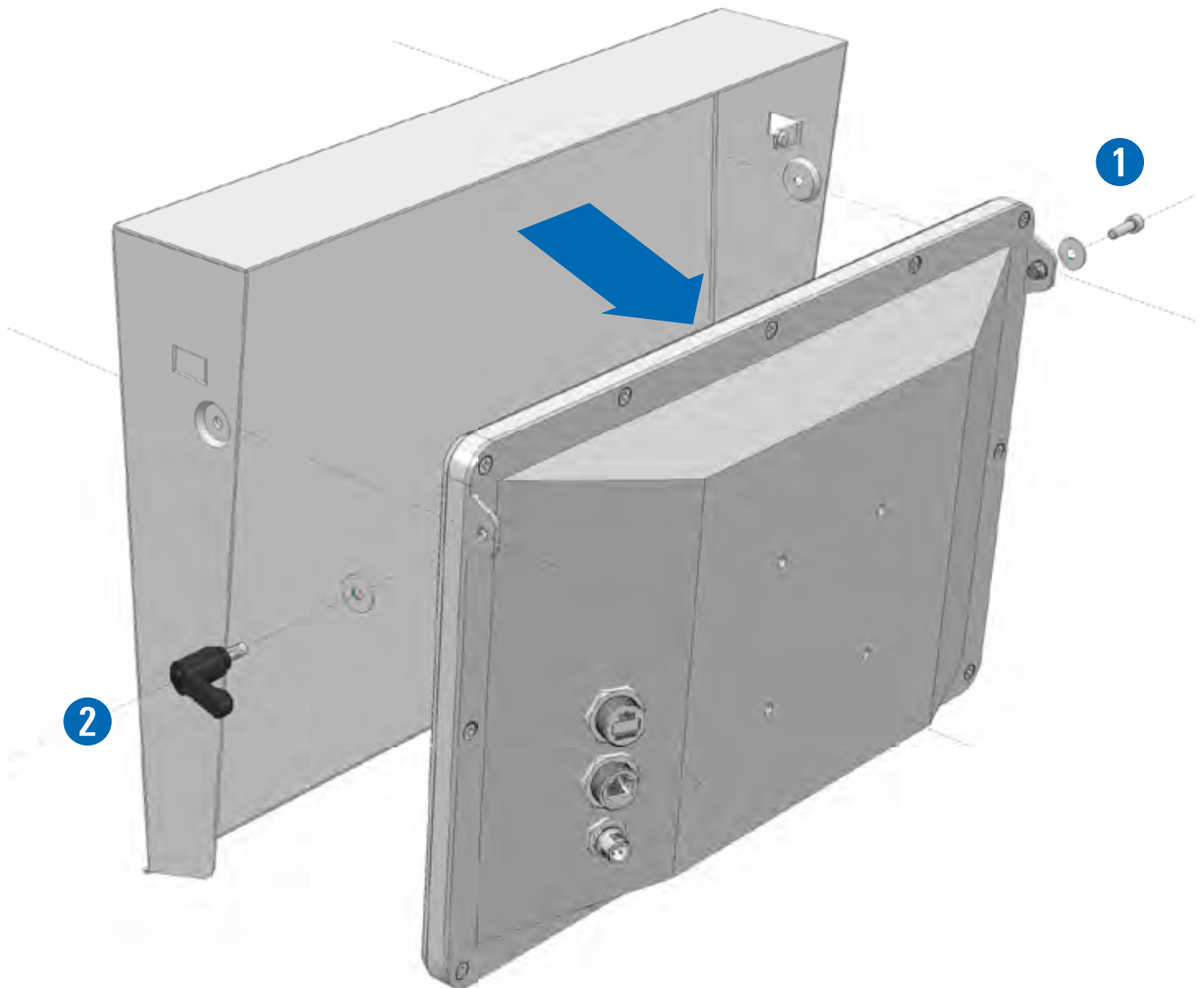
### Bitte beachten Sie:

Maximales Drehmoment von 0,6 Nm.





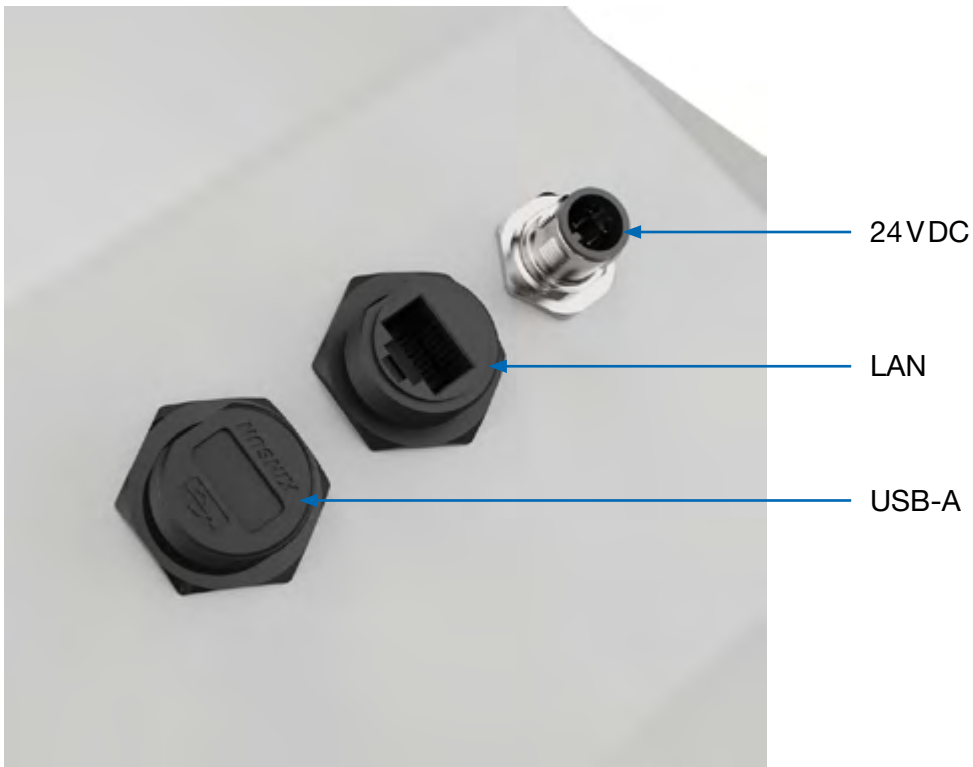
## Montage der Sonnenschutzhaube (nur F16T-PX-Plus)



Befestigen Sie die Sonnenschutzhaube nur mit den hierfür mitgelieferten Schrauben und Unterlegscheiben an den beiden Aufnahmen am Gehäuse.



### 3.3 Anschlüsse und Stromversorgung



#### **ACHTUNG:**

Bitte benutzen Sie nur folgende Stecker (nicht im Lieferumfang enthalten):

Stromversorgung: Buchse, gerade, 4-pol., M12, A-kodiert, Schraubverschluss

Unsere Referenz: Phoenix Contact, Artikel-Nr.: 1681127

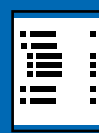
Die Pinbelegung entnehmen Sie bitte dem Label/Etikett.



#### **Achten Sie**

beim Anschluss der Spannungsversorgung auf die richtige Polung!

Das System muss ordnungsgemäß geerdet werden, um eine störungsfreie Funktion und Schutz vor elektromagnetischen Störungen zu gewährleisten. Eine fehlerhafte oder fehlende Erdung kann zu Betriebsstörungen oder Sicherheitsrisiken führen.



### 3.4 Taupunktwächter (TPW) F16T-PX-Plus

Ausschließlich beim F16T-PX-Plus für den Outdoorbereich ist der interne Taupunktwächter (TPW) integriert. Selbst wenn die relative Luftfeuchtigkeit 100% erreicht, hat das keinen Einfluss auf die Funktion des Systems. Durch den TPW wird interne Betauung an der Elektronik aktiv vermieden. Das System kann jederzeit gestartet werden, auch bei Frost oder nach längerem Stromausfall. Der TPW sorgt für das richtige Klima im System.

Hinweis: Je nach Umgebungstemperatur und Luftfeuchtigkeit kann es mehrere Minuten dauern bis das System betriebsbereit ist, sobald es an die Spannungsversorgung angeschlossen wird. Während dieser Zeit blinkt die Status-LED orange. Dieses Verhalten ist erwartet und normal.



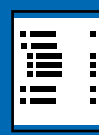
Die Status-LED frontseitig hinter dem Glas signalisiert folgende Zustände:

LED-Farbe	Bedeutung
aus	Das System hat keine Spannung.
orange blinkend (schnell)	Der interne Sensor ist in der Heizphase.
orange blinkend (langsam)	Der interne Sensor ist in der Abkühlungsphase.
orange	Die interne Heizung hat sich eingeschaltet.
grün	Das System ist betriebsbereit.
rot	Übertemperatur



## 3.5 Reinigung und Pflege

Das System ist ohne Lüfter und Filtermatten ausgestattet und ist daher wartungsfrei. Bitte beachten Sie bei der Reinigung der Touchoberfläche, dass Sie gemäß Kapitel 3.1 nur entsprechende Reinigungsmittel einsetzen und die Arbeiten gemäß Schutzklasse durchführen.



## 4. Inbetriebnahme / Software

Je nach Ausstattung und Gerätetypen sind folgende Startsequenzen sichtbar:

### VI.r3: Web Panel / Android



Berühren Sie den Bildschirm, anschließend tippen Sie auf die sich zeigenden Kreise nacheinander. Das Konfigurationsmenü wird damit aufgerufen.

Weitere Informationen entnehmen Sie dem Handbuch **Android-Launcher und WebWizard**.

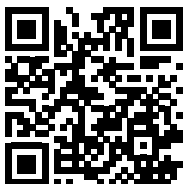
### VI.r4: Web Panel / Linux



Starten Sie die „Settings“ über das Zahnrad im rechten, oberen Browserbereich.

Weitere Informationen entnehmen Sie dem Handbuch **Yocto WebWizard**

### Weiterführende Dokumente





## 5. Support

### 5.1 Support

Wir unternehmen im Vorfeld alles, um die Funktionsfähigkeit unserer Systeme zu gewährleisten. Sorgfältige Auswahl der Komponenten, aufwendige Tests und Prüfverfahren stellen dies sicher. Dennoch kann es zu Ausfällen kommen. In einem solchen Fall steht Ihnen unsere Hotline zur Verfügung. Wir helfen schnell und unkompliziert.

Rat und Hilfe bzw. Support erhalten Sie unter der

Telefonnummer	E-Mail	Chat
0641-96284-55	support@tci.de	<a href="https://www.tci.de">https://www.tci.de</a>
		

Wir beantworten Ihre Fragen oder lösen Ihre Probleme so schnell wie möglich.

### 5.2 Rücksendung

Die richtige Verpackung ist der erste Schritt zur problemlosen Versendung eines Gerätes. Verwenden Sie ausschließlich für Ihre Rücksendungen Original-Verpackungen von tci. Sollten Sie keine Verpackung mehr haben, wenden Sie sich bitte an unseren Support. Unsachgemäß verpackte und dadurch beschädigte Geräte können von der Garantie ausgeschlossen werden, wenn die Beschädigungen auf die unsachgemäße Verpackung zurückzuführen ist. Wir empfehlen den Versand mit einer Spedition, da erfahrungsgemäß hierbei weniger Schäden entstehen. Einen Verpackungshinweis und einen Reparaturschein finden Sie unter [www.tci.de/support](http://www.tci.de/support).

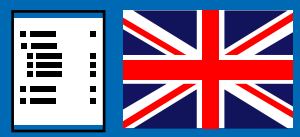


Bitte beachten Sie unsere Allgemeine Verkaufsbedingungen, die sie unter [www.tci.de/avb](http://www.tci.de/avb) finden.









# Table of Content

1. Liability / Copyright	18
2. Safety Instructions	19
3. Product Description	
3.1 Technical Data	20
3.2 Mounting	22
3.3 Connections and Power Supply	24
3.4 Dew Point Monitor (DPM)	25
3.5 Cleaning and Care	26
4. Start up / Software	27
5. Support	
5.1 Support	28
5.2 Dispatch	28



## 1. Liability / Copyright

### Copyright

tci GmbH, Ludwig-Rinn-Str. 10-14, D-35452 Heuchelheim, Germany

This manual, as well as the hard and software, which it describes is protected by copyright and may not be duplicated, translated or presented in any form without the written consent of tci GmbH.

### Note

Publisher, translators and authors of this publication have carefully developed the texts, illustrations and programs. However, errors can not be completely ruled out. tci GmbH, shall neither warrant nor be held legally responsible for consequences which occur due to incorrect data.

Information concerning errors are welcome at any time. The information in this operating manual does not guarantee definite product properties. Modifications concerning the support of technical progress will be reserved.

### Liability

tci GmbH shall not be held liable for immediate damage occurring in connection with the supply or utilization of the documents. In addition, we shall not be held liable for any errors found in this publication. We are not obliged in any way to update the information contained in this document to latest standards.

All rights reserved

Last Update May 2023

## 2. Safety Instructions

### Explanation of WARNING Symbols



Dangerous voltage: the lightning symbol with an arrow at the end, placed within a triangle, indicates non-insulated, dangerous voltage within the product, which may cause electric shock.



Note: an exclamation point inside a triangle indicates important operating and servicing information for your device.

### General Safety Instructions

This device may only be used for its intended purpose. Work with 230V mains voltage may only be carried out by a qualified electrician. For works on the devices or on the electrical installation, the affected environment must be switched off and secured against being switched on again. If it can be assumed that safe operation is not possible, the device must not be put into operation or must be taken out of operation.

Acceptance is justified if:

- the housing, e.g. the touch surface or the cables are damaged
- the device works no longer as intended

The operator is responsible for adhering to the installation regulations.

### Operating Environment/Humidity:

Keep the unit away from water and moisture, excessive dust and heat sources. The unit is not suitable for use in nuclear and hazardous areas. Pay attention to the IP protection.

### Power Supply and Accessories

Use only tci specified cables, plugs and accessories such as flush-mounted enclosures. External power supplies may only be used in the intended application.

### Transport and Weather

When transporting the unit in cold weather or when the unit is exposed to extreme temperature fluctuations, ensure that no moisture (dew) condenses on or in the unit. The unit should slowly adjust to the room temperature before it is put into operation. In case of condensation, the unit may only be switched on after a waiting period of approx. 12 hours.

### Disposal

Batteries may explode if not handled properly. Do not recharge, disassemble or dispose of in fire! In accordance with WEEE regulations, this unit must not be disposed of as household waste in Europe. Used batteries do not belong in household waste! Please dispose of them at your local battery collection point.





## 3. Product Description

### 3.1 Technical Data

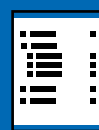
The slim and robust touch panel F16T is fully enclosed and prepared for mounting arm installation. The continuous glass front in a material mix with anodized aluminum offers reliable protection in industrial use. A status LED with operating status display is integrated behind the glass at the front.

#### F16T-VI

Type	16" Touch
Resolution	1920 x 1080 pxl
Norm	at least ISO 13406-2 (Class II)
Surface	Resistant against chemical agents and dissolvents (acetone, methylene chloride, methyl ethyl ketone, isopropyl alcohol, hexane, turpentine, mineral spirits, unleaded gasoline, diesel fuel, motor oil, transmission fluid, antifreeze)
Specification	
Environmental conditions	Operating temperature: 0°C up 50°C, relative humidity: 10% up 90%, not condensing
Storage conditions	Storage temperature: 0°C up 70°C Relative humidity: 10% up 90%, not condensing
Power consumption	24 VDC or PoE Mode A IEEE 802.3at class 4, IP69k by M12 screwing
Interfaces	USB, LAN (depending on configuration), IP69k by M12 screwing
Protection	IP65 all around

#### F16T-PX

Type	16" Touch
Resolution	1366 x 768 pxl
Norm	at least ISO 13406-2 (Class II)
Surface	Resistant against chemical agents and dissolvents (acetone, methylene chloride, methyl ethyl ketone, isopropyl alcohol, hexane, turpentine, mineral spirits, unleaded gasoline, diesel fuel, motor oil, transmission fluid, antifreeze)
Specification	
Environmental conditions	Operating temperature: -20°C up 70°C, relative humidity: 10% up 90%, not condensing
Storage conditions	Storage temperature: 0°C up 70°C Relative humidity: 10% up 90%, not condensing
Power consumption	24 VDC or PoE Mode A IEEE 802.3at class 4, IP69k by M12 screwing
Interfaces	USB, LAN (depending on configuration), IP69k by M12 screwing
Protection	IP65 all around



## F16T-PX-Plus (Outdoor)

Type	16" Touch
Resolution	1366 x 768 pxl
Norm	at least ISO 13406-2 (Class II)
Surface	Resistant against chemical agents and dissolvents (acetone, methylene chloride, methyl ethyl ketone, isopropyl alcohol, hexane, turpentine, mineral spirits, unleaded gasoline, diesel fuel, motor oil, transmission fluid, antifreeze)
Specification	
Environmental conditions	Operating temperature: -40°C up 70°C, relative humidity: 0% up 100%,
Storage conditions	Storage temperature: -40°C up 70°C, relative humidity: 0% up 100%,
Power consumption	24 VDC
Interfaces	USB, LAN (depending on configuration), IP69k by M12 screwing
Protection	IP65 all around



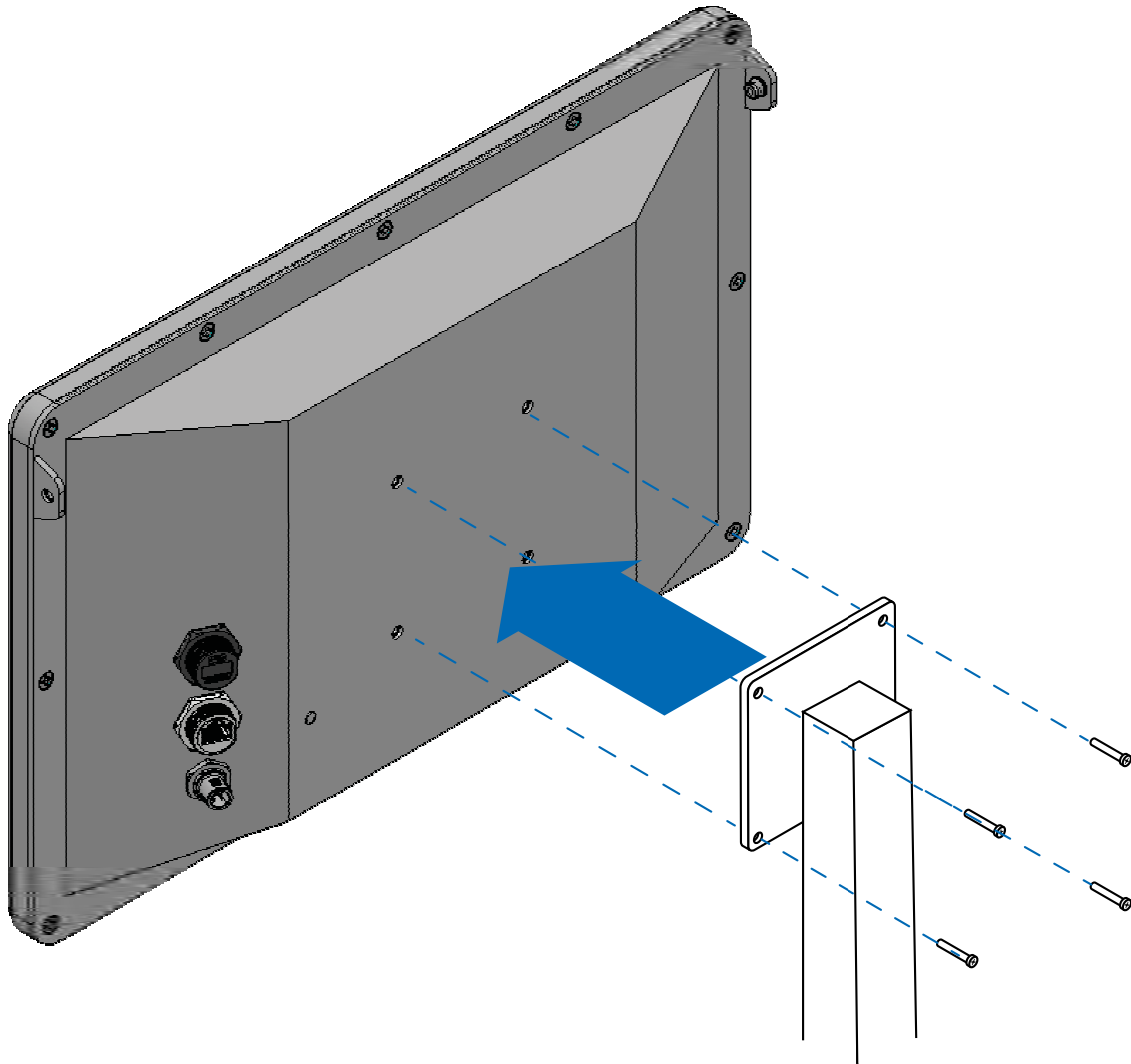
## 3.2 Mounting



### Please ensure

professional mounting by authorized personal. Furthermore the system must be separated from the electricity supply and therefore be electrically discharged.

After unpacking the unit place it with the surface on a soft pad. Therefore you can protect the chassis against damaging!

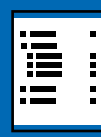


1. Please use 4 M5 threaded screws for fastening. Make sure that the screws do not penetrate more than 10 mm into the housing.
2. Now connect the system to the supply lines as described in chapter 3.2.
3. For the F16T-PX-Plus systems, the corresponding sun protection cover must be fitted.

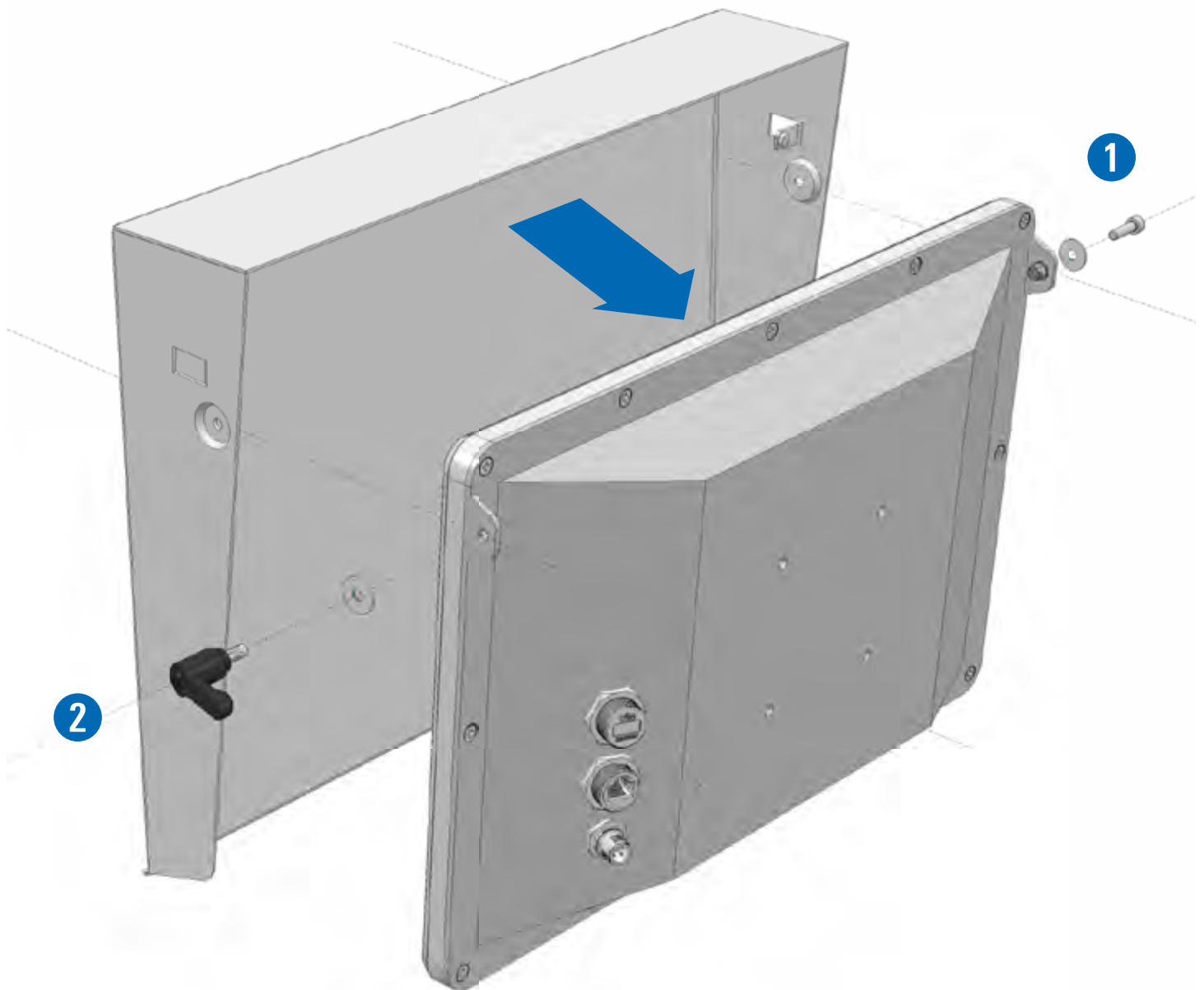


### Please attend:

Maximum torque of 0.6 Nm.



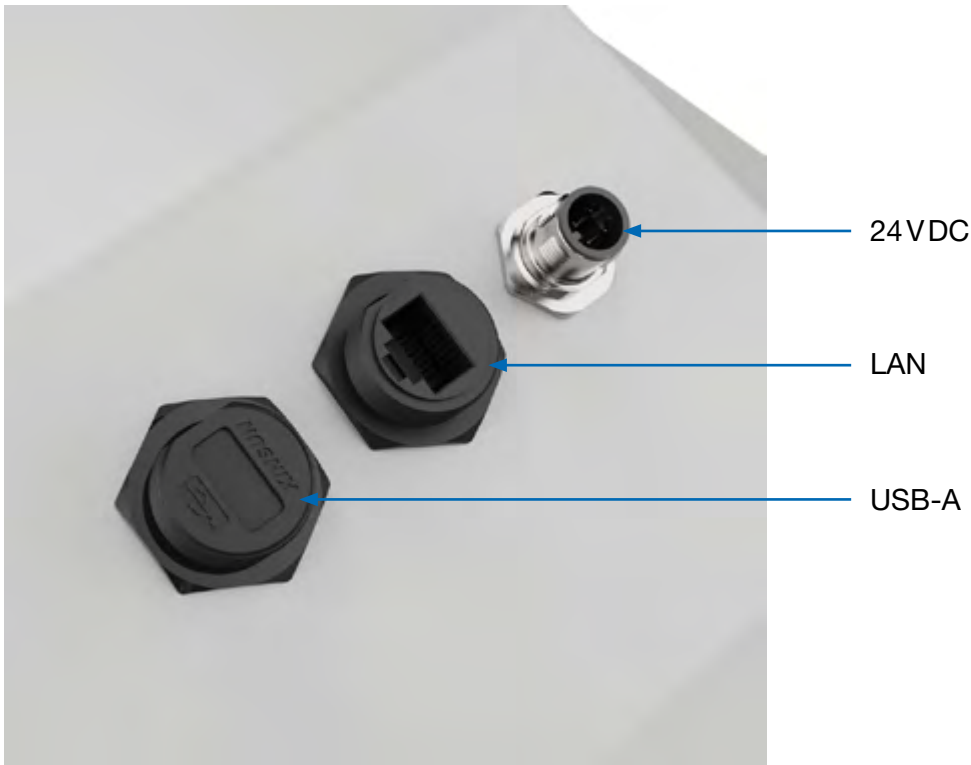
## Mounting of the sun protection cover (only F16T-PX-Plus)



Only attach the sun protection cover to the two mounts on the housing using the screws and washers supplied for this purpose.



### 3.3 Connections and Power Supply



#### Attention:

Please use only this plug (Not included in the scope of delivery):

Power supply: Socket, straight, 4-pin, M12, A-coded, screw cap. Our reference: Phoenix Contact, article no.: 1681127

The pin assignment will be found on the label.



#### Pay attention

to the correct polarity when connecting the power supply!

The system must be properly earthed to ensure trouble-free operation and protection against electromagnetic interference. Incorrect or missing earthing can lead to malfunctions or safety risks.



### 3.4 Dew Point Monitor (DPM) F16T-PX-Plus

The internal dew point monitor (TPW) is only integrated in the F16T-PX-Plus for outdoor use. Even if the relative humidity reaches 100%, this has no effect on the function of the system. The TPW actively prevents internal condensation on the electronics. The system can be started at any time, even in frost or after a long power cut. The TPW ensures the right climate in the system.

Note: Depending on the ambient temperature and humidity, it may take several minutes for the system to be ready for operation as soon as it is connected to the power supply. During this time, the status LED flashes orange. This behavior is expected and normal.



**The frontal status LED behind the display glass signals the following states:**

LED color	Meaning
off	the system is de-energized.
blinking orange (fast)	the internal sensor is in the heating phase.
blinking orange (slow)	the internal sensor is in the cooling phase.
orange	the internal heating has turned on.
green	the system is ready for operation.
red	excessive temperature



### 3.5 Cleaning and Care

The system is equipped without fans and filter mats and is therefore maintenance-free. When cleaning the touch surface, please note that you only use appropriate cleaning agents in accordance with Chapter 3.1 and carry out the work in accordance with the protection class.

## 4. Start up / Software

Depending on the equipment and device types, the following start sequences are visible:

### VI.r3: Web Panel / Android



Touch the display, then tap on the circles that appear one after the other.

Further information can be found in the manual **Android-Launcher and WebWizzard**.

### VI.r4: Web Panel / Linux



Start the “Settings” via the gear wheel in the upper right-hand browser area.

Further information can be found in the manual **Yocto WebWizard**

### Further documents





## 5. Support

### 5.1 Support

It is our priority to guarantee the functionality of our systems. This is ensured by a careful selection of components, extensive inspection and test procedure. However, errors cannot be completely ruled out. If you should have any problems with your unit, please do not hesitate to contact our hotline. We will assist you immediately and without any complications.

You can reach our Support team at

Phone number	E-Mail	Chat
+49-(0)641-96284-55	support@tci.de	<a href="https://www.tci.de">https://www.tci.de</a>
		

We will answer your questions or solve any problems you might have with your unit.

### 5.2 Dispatch

The right packaging is the first step for a trouble-free dispatch of a device. Please only use the original tci protective packaging for your returns. Devices that get damaged due to improper packaging can be excluded from guarantee. We suggest to task a private forwarding agent with the shipment, because by our experience the devices get less damaged during the transport.

Further packaging information and a repair form you will find under [www.tci.de/support](http://www.tci.de/support).



Please note our general terms and conditions of sale, which you can find at [www.tci.de/en/conditionsofsale/](http://www.tci.de/en/conditionsofsale/).





*verbindet Menschen und Technik*