



Handbuch User Manual

**G07T zur Tragarmmontage
G07T for mounting arm installation**

Version 1.4

Artikel-Nr./Part-No.: 14161



Inhaltsverzeichnis

1. HAFTUNG / COPYRIGHT	4
2. BEVOR SIE BEGINNEN	
2.1 WILLKOMMEN	6
2.2 SICHERHEIT	6
2.3 SICHERHEITSHINWEISE	8
3. PRODUKTBESCHREIBUNG	
3.11 EMBEDDED WEB-TERMINAL G07T-VI	12
3.12 EMBEDDED SPS-TERMINAL G07T-XS	14
3.2 STROMVERSORGUNG UND ANSCHLÜSSE	16
3.3 MONTAGE	18
3.4 INBETRIEBNAHME ALLGEMEIN	20
3.5 REINIGUNG UND PFLEGE	20
4. LIEFERUMFANG	22
5. SUPPORT	
5.1 SUPPORT	24
5.2 RÜCKSENDUNG	24
5.3 HERSTELLER GARANTIE	26
6. TECHNISCHE ZEICHNUNGEN G07T	28
7. WEITERE DOKUMENTATION	30

Table of Content

1. LIABILITY / COPYRIGHT	5
2. BEVORE YOU BEGIN	
2.1 WELCOME	7
2.2 SAFETY	7
2.3 SAFETY INSTRUCTIONS	9
3. PRODUCT DESCRIPTION	
3.11 EMBEDDED WEB-TERMINAL G07T-VI	13
3.12 EMBEDDED SPS-TERMINAL G07T-XS	15
3.2 POWER SUPPLY AND CONNECTIONS	17
3.3 MOUNTING	19
3.4 UNIVERSAL COMMISSIONING	21
3.5 CLEANING AND CARE	21
4. SCOPE OF SUPPLY	23
5. SUPPORT	
5.1 SUPPORT	25
5.2 DISPATCH	25
5.3 MANUFACTURER'S GUARANTEE	27
6. TECHNICAL DRAWINGS G07T	28
7. FURTHER DOCUMENTATION	31

1. Haftung / Copyright

Copyright	<p>TCI GmbH, Ludwig-Rinn-Str. 10-14, 35452 Heuchelheim, Deutschland</p> <p>Dieses Handbuch, sowie die Hard- und Software, die es beschreibt, ist urheberrechtlich geschützt und darf ohne ausdrückliche schriftliche Genehmigung der TCI GmbH in keiner Weise vervielfältigt, übersetzt oder in eine andere Darstellungsform gebracht werden.</p>
Warenzeichen	<p>Windows, Windows XP embedded, Windows 7 embedded and Windows 10 IoT sind eingetragene Warenzeichen der Microsoft Corp.</p> <p>Diejenigen Bezeichnungen in dieser Publikation von Erzeugnissen und Verfahren, die zugleich Warenzeichen sind, wurden nicht besonders kenntlich gemacht. Solche Namen sind Warenzeichen der jeweiligen Warenzeicheninhaber. Aus dem Fehlen der Markierung ® kann nicht geschlossen werden, dass diese Bezeichnungen freie Warennamen sind.</p>
Hinweis	<p>Herausgeber, Übersetzer und Autoren dieser Publikation haben mit größter Sorgfalt die Texte, Abbildungen und Programme erarbeitet. Dennoch können Fehler nicht völlig ausgeschlossen werden. Die TCI GmbH übernimmt daher weder eine Garantie noch eine juristische Verantwortung oder Haftung für Folgen, die auf fehlerhafte Angaben zurückgehen. Mitteilungen über eventuelle Fehler werden jederzeit gerne entgegengenommen.</p> <p>Die Angaben in diesem Handbuch gelten nicht als Zusicherung bestimmter Produkteigenschaften. Änderungen, die dem technischen Fortschritt dienen, bleiben vorbehalten.</p>
Haftung	<p>Die TCI GmbH haftet nicht für unmittelbare Schäden, die im Zusammenhang mit der Lieferung oder dem Gebrauch der Dokumentation stehen. Wir haften zudem auch nicht für etwaige Fehler in dieser Publikation. Wir verpflichten uns in keiner Weise, die in dieser Dokumentation enthaltenen Informationen auf den aktuellsten Stand zu bringen oder auf dem neuesten Stand zu halten.</p> <p>Alle Rechte vorbehalten • Printed in Germany Gedruckt auf chlorfrei gebleichtem Papier.</p>

1. Liability / Copyright

Copyright	<p>TCI GmbH, Ludwig-Rinn-Str. 10-14, D-35452 Heuchelheim, Germany</p> <p>This manual, as well as the hard and software, which it describes is protected by copyright and may not be duplicated, translated or presented in any form without the written consent of TCI GmbH.</p>
Trademark	<p>Windows, Windows XP embedded, Windows 7 embedded and Windows 10 IoT are registered trademarks of Microsoft Corp.</p> <p>Those designation of products and procedures in this publication, which are also trademarks, have not been expressly stated as such. These names are trademarks of the respective trademark owners. However, the absence of the ® symbol, implies in no way that the designations are exempt from such rights.</p>
Note	<p>Publisher, translators and authors of this publication have carefully developed the texts, illustrations and programs. However, errors can not be completely ruled out. TCI GmbH, shall neither warrant nor be held legally responsible for consequences which occur due to incorrect data. Information concerning errors are welcome at any time.</p> <p>The information in this operating manual does not guarantee definite product properties. Modifications concerning the support of technical progress will be reserved.</p>
Liability	<p>TCI GmbH shall not be held liable for immediate damage occurring in connection with the supply or utilization of the documents. in addition, we shall not be held liable for any errors found in this publication. We are not obliged in any way to update the information contained in this document to latest standards.</p> <p>All rights reserved • Printed in Germany Printed on chlorine-free, bleached Paper.</p>

2. Bevor Sie beginnen

2.1 Willkommen

Vielen Dank, dass Sie sich für ein Markenprodukt der Firma TCI entschieden haben. Auf den folgenden Seiten erhalten Sie grundlegende Informationen über das von Ihnen gewählte Produkt.

Lesen Sie diese Informationsbroschüre bitte sorgfältig. Informationen über die eingebauten Komponenten erhalten Sie über die mitgelieferten Handbücher der einzelnen Hersteller.

2.2 Sicherheit

Die erste Anforderung an einen Industrie-Computer ist: Sicherheit. Dies steht bei unserem Handeln im Vordergrund. Unsere Systeme bieten Ihnen größtmögliche Sicherheit durch präzise Fertigung. Jedes Gerät verlässt erst nach einer Abnahme mit Prüfprotokoll unsere Produktion. Alle Rechner-Systeme werden einem Burn-in - Test unterzogen.

Sicherheit mit System: in unseren Produkten und durch die Arbeitsweise unserer Mitarbeiter.

Das Gerät erfüllt die Anforderungen der geltenden EMV-Richtlinien und harmonisierten europäischen Normen sowie RoHS-Richtlinie 2011/65/EU. Alle von uns an Sie gelieferten Produkte halten die Anforderungen der REACH-Verordnung in der jeweils gültigen Fassung ein (EU-Verordnung 1907/2006/EG REACH).

Unsere Produkte, die dem ElektroG entsprechen, sind vor dem Inverkehrbringen bei der EAR (Elektro Altgeräte Register) durch uns registriert und gekennzeichnet worden. Unsere Registrierungsnummer: WEEE-Reg.-Nr. DE.13433209.

Die Betriebsspannung des Gerätes darf nur in den spezifizierten Bereichen liegen. Der Kontakt mit Wasser oder anderen Flüssigkeiten ist zu vermeiden. Beachten Sie hierzu die Angaben im Kapitel [Produktbeschreibung]. Beachten Sie bei der Montage eine lot-rechte Ausrichtung des Systems zur Wand. Das Gerät ist nicht für den Einsatz im Nuklear- und Ex-Bereich geeignet. Ein Verdecken der Lüftungsschlitze kann zu temperatur-bedingten Defekten führen. Vor dem Öffnen des Gehäuses den Netzstecker ziehen.

Wir wünschen Ihnen viel Freude mit Ihrem neu erworbenen Gerät,

Ihr TCI-Team

2. Before You Begin

2.1 Welcome

Thank you for choosing a TCI product. On the following pages, you will find fundamental information about the product you have chosen. Please read the information brochure carefully.

The operating manuals provided by the individual manufacturers contain information on the built-in components.

2.2 Safety

The first demand on an industrial computer is: safety. This is our first priority. Apart from safety achieved by precise production, we offer our systems after an acceptance test and with inspection reports. All computer systems are subject to a burn-in test.

A systematic approach to safety: in our products and in the way our employees work.

The unit fulfils the valid requirements of EMC directives and harmonized European standards also RoHS Directive 2011/65/EC. All products according the requirements of the current REACH Regulation (EU REACH Regulation 1907/2006/EC). Before marketing our products according to the ElektroG are registered and labeled by the EAR (Elektro Altgeräte Register). Our registration number: WEEE-Reg.-No. DE.13433209.

The operating voltage of the unit is to be confined within the specified ranges. Do not let the unit encounter water or other liquids. In addition to that issue, please note the chapter [Product description]. Please attend, that the chassis must be mounted perpendicular to the wall. The product is not usable for nuclear areas and Ex-areas. Covering the ventilation slots can lead to defects caused by overheating. Pull the power plug before opening the housing.

We hope you will enjoy your new unit,

your TCI-team

2.3 Sicherheitshinweise

Bedeutung der Warnsymbole



Gefährliche Spannung: Das Blitzsymbol mit einem Pfeil am Ende in einem gleichseitigem Dreieck warnt Sie vor nicht isolierter gefährlicher Spannung innerhalb des Produkts, die einen elektrischen Schlag verursachen kann.



Hinweise: Das Ausrufungszeichen in einem Dreieck macht Sie auf wichtige Bedienungs- und Wartungshinweise für Ihr Gerät aufmerksam.

Sicherheitshinweise [¹]je nach Schutzart, ²nur Systeme der Gebäudeautomation]

- 1) Lesen Sie diese Hinweise sorgfältig durch und Bewahren Sie diese Hinweise gut auf.
- 2) Befolgen Sie alle Warnungen und Anweisungen.
- 3) Verwenden Sie das Gerät nicht in der Nähe von Wasser oder Feuchtigkeit.¹⁾
- 4) Achten Sie auf die Reinigungshinweise. Blockieren Sie keine Lüftungsöffnungen.
- 5) Halten Sie das Gerät von Feuchtigkeit, übermäßigem Staub und Wärmequellen wie z.B. Heizkörpern, Wärmespeichern, Öfen oder anderen wärmeerzeugenden Geräten (inkl. Verstärker) fern.
- 6) Entfernen Sie nicht die Gehäuseverkleidungen. Es gibt keine vom Benutzer einzustellenden Teile im Inneren des Gerätes.²⁾
- 7) Lassen Sie bitte eine passende Verkabelung von einem Elektriker anbringen.
- 8) Achten Sie bei der Verkabelung auf die Beschriftung der Anschlüsse.
- 9) Verwenden Sie nur vom Hersteller angegebene Kabel, Stecker und Zubehörartikel. Achtung mitgelieferte Netzteile sind nur zur Inbetriebnahme geeignet, nicht für den Dauereinsatz!
- 10) Verwenden Sie nur einen vom Hersteller empfohlenen oder mit dem Gerät zusammen angebotenen Unterputzgehäuse.²⁾
- 11) Trennen Sie das Gerät vom Netz, wenn ein Gewitter zu erwarten ist oder das Gerät über eine längere Zeit hinaus nicht verwendet wird.
- 12) Überlassen Sie alle Instandsetzungsarbeiten nur ausgebildeten Servicepersonal. Eine Instandsetzung ist notwendig, wenn das Gerät irgendwie beschädigt wurde. Dies kann z.B. ein beschädigtes Netzkabel oder Stecker sein, ein Eindringen von Flüssigkeit oder Gegenständen in das Gerät, ein Nasswerden durch Regen oder Feuchtigkeit, ein Schaden durch Herunterfallen des Gerätes oder bei Funktionsstörungen.
- 13) Lassen Sie keine Flüssigkeiten auf das Gerät tropfen oder spritzen. Stellen Sie keine Gegenstände mit Flüssigkeit auf das Gerät.¹⁾
- 14) In diesem Handbuch finden Sie entsprechende Warnhinweise, die vor elektrischen Schlägen warnen.
- 15) Die Wandmontage des Gerätes darf nur nach den Herstelleranweisungen ausgeführt werden. Verwenden Sie nur vom Hersteller empfohlene Montagevorrichtungen. Dies ist ein wichtiger Sicherheitshinweis.
- 16) Bei diesem Gerät muss außerhalb der Einrichtung eine leicht zugängliche Trennvorrichtung vorhanden sein. Beispiele hierfür sind zweipolige Schalter oder Sicherungsautomaten.
- 17) Bei diesem Gerät muss außerhalb der Einrichtung eine Überstromsicherheitseinrichtung mit <4A vorhanden sein. Die Scheinleistung der Stromquelle darf max. 250VA betragen.
- 18) Öffnen Sie das Gerät niemals, wenn es unter Spannung steht!

2.3 Safety Instructions

Explanation of WARNING Symbols



Dangerous voltage: the lightning symbol with an arrow at the end, placed within a triangle, indicates non-insulated, dangerous voltage within the product, which may cause electric shock.



Note: an exclamation point inside a triangle indicates important operating and servicing information for your device.

Safety instructions [¹]According to protection class, ²building automation systems only]

- 1) Read these instructions carefully and keep this information in a safe place.
- 2) Follow all warnings and instructions.
- 3) Do not use the device near water or moisture.¹⁾
- 4) Heed all cleaning instructions. Do not block any ventilation openings.
- 5) Keep the device free from moisture, excessive dust and heat sources such as heating elements, heat storage tanks, ovens or other heat-generating devices (including amplifiers).
- 6) Do not remove the back cover. There are no parts within the device that require adjustment by the user.²⁾
- 7) Suitable cabling should only be attached by an electrician.
- 8) Pay heed to the labeling of the connectors for a correct wiring.
- 9) Only use cables, connectors, attachments and accessories that are part of the delivery or specified by the manufacturer. Provided power supplies are only suitable for commissioning and not for continuous use!
- 10) Only use built-in boxes specified by the manufacturer, or sold with the device.²⁾
- 11) Disconnect the device from the mains when a thunderstorm is expected or if the device will not be used for a longer period of time.
- 12) All repairs should be carried out by trained service personnel only. Servicing may be required if the device has been damaged in any way, such as power supply cord or plug damage, liquid has been spilled or objects have fallen into the device, the device has been exposed to rain or moisture, does not operate normally, or has been dropped.
- 13) Do not allow any liquids to touch the device, including droplets or sprays. Do not place any objects with liquid on the device.¹⁾
- 14) This manual contains corresponding warnings of electric shock. The device must be mounted on the wall in accordance with the manufacturer's instructions.
- 15) Wall or ceiling assembly: When mounting the product on a wall or ceiling, be sure to install the product according to the method recommended by the manufacturer. Only use the mounting hardware recommended by the manufacturer. This is an important safety information.
- 16) An easily accessible disconnecter must exist outside of the equipment for this device. Examples of disconnectors are two-pole switches or circuit breakers.
- 17) An overcurrent protection device with < 4 A must exist outside of the equipment for this device. The apparent power of the current source must not exceed 250 VA.
- 18) Never open the device while it is connected to the mains!

19) Vermeiden Sie unterschiedliche Potentiale!

Dabei können örtliche Potentialunterschiede unerwünschte Ausgleichsströme verursachen, die zur Zerstörung unserer Systeme führen können.

Prüfen Sie nach dem Einbau des Systems und vor der Inbetriebnahme die Potentialverhältnisse zwischen 0V der Versorgungsspannung am Eingang des Systems und des Gehäuses!

Werden dabei Potentialunterschiede festgestellt, muss zwischen den unterschiedlichen Potentialen eine Potentialausgleichschiene (PAS) oder -leitung von ausreichender Stromtragfähigkeit verlegt werden, d.h. der Querschnitt der Ausgleichsleitung muss so gewählt werden, dass der zu erwartende Ausgleichsstrom sicher aufgenommen wird.



WARNUNG (NUR pureKNX-Base7): Dies ist eine Einrichtung der Klasse A. Diese Einrichtung kann im Wohnbereich Funkstörungen verursachen. In diesem Fall kann vom Betreiber verlangt werden, angemessene Maßnahmen durchzuführen.

WARNUNG: Setzen Sie das Gerät weder Regen noch Feuchtigkeit aus, um einen Brand oder einen Kurzschluss zu vermeiden.

Achten Sie bei Transporten in kalter Witterung oder wenn das Gerät extremen Temperaturschwankungen ausgesetzt ist darauf, dass sich keine Feuchtigkeit (Btauung) an und im Gerät niederschlägt. Das Gerät soll sich langsam der Raumtemperatur anpassen, bevor es in Betrieb genommen wird.

Bei Btauung darf das Gerät erst nach einer Wartezeit von ca. 12 Stunden eingeschaltet werden.

VORSICHT: Schäden, die durch unsachgemäße Behandlung oder Montage entstehen, sind nicht durch die Hersteller Gewährleistung abgedeckt.

Die PoE-Funktion kann durch unterschiedliche Erdungspotentiale beeinträchtigt werden. In diesen Fällen kann es vorkommen, dass PoE nicht verwendbar ist.

PC-Systeme müssen vor dem Ausschalten oder der Trennung vom Strom ordnungsgemäß heruntergefahren werden, da es andernfalls zu Datenverlusten kommen kann.

Zeigen Sie Standbilder nicht über einen längeren Zeitraum an, da es aufgrund der LCD Struktur und Technologie zu Einbrenneffekten kommen kann. Sollte das Display mit einem Standbild betrieben werden, verwenden Sie einen Bildschirmschoner oder eine Display-Off-Funktion, um das Einbrennen des Bildes zu verhindern.

Vorsicht: Batterie kann bei unsachgemäßer Behandlung explodieren. Nicht aufladen, zerlegen oder ins Feuer werfen!

Gemäß der WEEE-Bestimmungen darf dieses Gerät in Europa nicht als Hausmüll entsorgt werden.

Verbrauchte Batterien gehören nicht in den Hausmüll! Bitte entsorgen Sie diese in Ihrer örtlichen Batteriesammelstelle.



19) Avoid different potentials!

Local potential differences can cause undesirable compensating currents, which can damage our systems.

Please check the potential differences between 0V of the power supply at the power input of the system and the chassis after installation and before commissioning!

If any potential differences are detected, it is necessary to install a equipotential bonding bar or a cable of sufficient current carrying capacity between the different potentials, i.e. the cable cross-section of the conductor must be selected such that the expected compensating current can be absorbed with safety.



WARNING (pureKNX-Base7 ONLY): This is a class A product. In a domestic environment, this product may cause radio interference, in which case the user may be required to take adequate measures.

WARNING: do not expose the device to rain or moisture in order to prevent fire or a short circuit.

If the device is transported in cold weather or is exposed to extreme variations in temperature, make sure that moisture (condensation) does not form on or inside the device. Prior to operation, the unit must be allowed to slowly adjust to room temperature. Should condensation occur, a delay time of approximately 12 hours must be allowed before the unit is switched on.

CAUTION: damage caused by improper handling or mounting is not covered by the manufacturer's warranty.

The PoE function may be affected by different earthing potentials. In this case, PoE may not be able to be used

PC systems must be shutted down properly before switching off or disconnecting it from mains to avoid loss of data.

Do not display still images for a long time because it may cause image sticking effects due to the LCD structure and technology. If you want the display to show a still image, please use a screen saver or the display off function to avoid the image sticking effect.

CAUTION: Battery may explode if mistreated. Do not recharge, disassemble or dispose of in fire

This device must not be disposed of in household waste in Europe in accordance with the WEEE regulations.

Used batteries must not be discarded in household waste. Please dispose of them at your local collection point for batteries!



3.11 Embedded Web-Terminal G07T-VI

Das embedded Web-Terminal ist ein Android Panel-PC zur Tragarm- oder Schaltschrankmontage mit flächig eingelegtem Glastouch und Widescreen LED-TFT.

Das rundum geschlossene Kunststoffgehäuse ist besonders leicht, robust und für die Schutzart IP65 zertifiziert.

Display:	G07T-VI
Typ	7" TFT kapazitiver Multitouch oder resistiver Touch
Auflösung	800 x 480
Norm	mindestens ISO 13406-2 (Klasse II)
Oberfläche	Resistent gegen chemische Stoffe und Lösungsmittel (Azeton, Methylchlorid, Ethanol, Isopropanol, Hexan, Terpentin, Bleifreies Benzin, Motorenöl, Diesel, Getriebeöl und Frostschutzmittel)

Spezifikationen:	
Umgebungsbedingungen	Betriebstemperatur: 0°C bis 40°C Relative Luftfeuchtigkeit: 10% bis 80%, nicht kondensierend
Lagerbedingungen	Lagertemperatur: -10°C bis 70°C
Spannungsversorgung	1 Kabel-Lösung LAN mit PoE (Klasse 0) oder LAN mit 24VDC
Schutzklasse	rundum IP65

Alle benötigten Angaben zu den Anschlüssen und der Spannungsversorgung finden Sie am Anschlußfeld des Gerätes!

Weitere Informationen zum Android Betriebssystem erhalten Sie in unserem Handbuch zu Software-Android: <https://www.tci.de/download/handbuecher/>.

3.11 Embedded Web-Terminal G07T-VI

The embedded web terminal is an android based Panel-PC for mounting arm or panel mounting with glass front and widescreen LED TFT.

The fully enclosed plastic housing is robust and certified for protection class IP65.

Display:	G07T-VI
Type	7" TFT capacitive multitouch or resistive Touch
Resolution	800 x 480
Norm	at least ISO 13406-2 (class II)
Surface	Resistant against chemical substances and solvents (acetone, methyl chloride, ethanol, Isopropyl, hexane, turpentine, unleaded petrol, engine oil, diesel, transmission oil and antifreeze agent)

Specifications:	
Environmental conditions	Operating temperature: 0°C to 40°C Relative humidity: 10% to 80%, not-condensing
Storage conditions	Storage temperature: -10°C to 70°C
Power input	1 cable solution LAN with PoE (class 0) or LAN with 24VDC
Protection class	all around IP65

All necessary information on the connections and the power supply are to be found on the units connector panel!

For more information about the android operating system, please see our software-android manual: <https://www.tci.de/en/download/manuals/>.

3.12 Embedded SPS-Terminal G07T-XS

Die Web-Panels sind speziell für die CoDeSys-Webvisualisierung sowie für die Visualisierung von Steuerungen (SPS) anderer Hersteller mit integriertem Webserver konzipiert. Der optimal auf die Hardware abgestimmte MicroBrowser sorgt für einen blitzschnellen Systemstart und für eine hohe Performance während des Betriebs.

Zuverlässig stabiler 24/7/365 Dauerbetrieb, Energieversorgung über PoE (Klasse 0) oder 24VDC, keine beweglichen Teile.

Display:	G07T-XS
Typ	7" Touch TFT kapazitiver Multitouch oder resistiver Touch
Auflösung	800 x 480
Norm	mindestens ISO 13406-2 (Klasse II)
Oberfläche	Resistent gegen chemische Stoffe und Lösungsmittel (Azeton, Methylchlorid, Ethanol, Isopropanol, Hexan, Terpentin, Bleifreies Benzin, Motorenöl, Diesel, Getriebeöl und Frostschutzmittel)

Spezifikationen:	
Umgebungsbedingungen	Betriebstemperatur: 0°C bis 50°C Relative Luftfeuchtigkeit: 10% bis 80%, nicht kondensierend
Lagerbedingungen	Lagertemperatur: -10°C bis 70°C
Spannungsversorgung	1 Kabel-Lösung LAN mit PoE (Klasse 0) oder LAN mit 24VDC
Schutzklasse	rundum IP65

Alle benötigten Angaben zu den Anschlüssen und der Spannungsversorgung finden Sie am Anschlußfeld des Gerätes!

Weitere Informationen zum Android Betriebssystem erhalten Sie in unserem Handbuch zu Software-Android: <https://www.tci.de/download/handbuecher/>.

3.12 Embedded PLC-Terminal G07T-XS

The web panels are designed for the CoDeSys web visualization and the visualization of logic controllers (PLCs) from other manufacturers featured with a built-in Web server. The optimally to the ARM7 system coordinated MicroBrowser ensures a lightning-fast startup, and a high performance during operation. The system runs in continuous operation 24/7/365 very reliable and stable. Power supply via PoE (class 0) or 24VDC, no moving parts, thus maintenance-free.

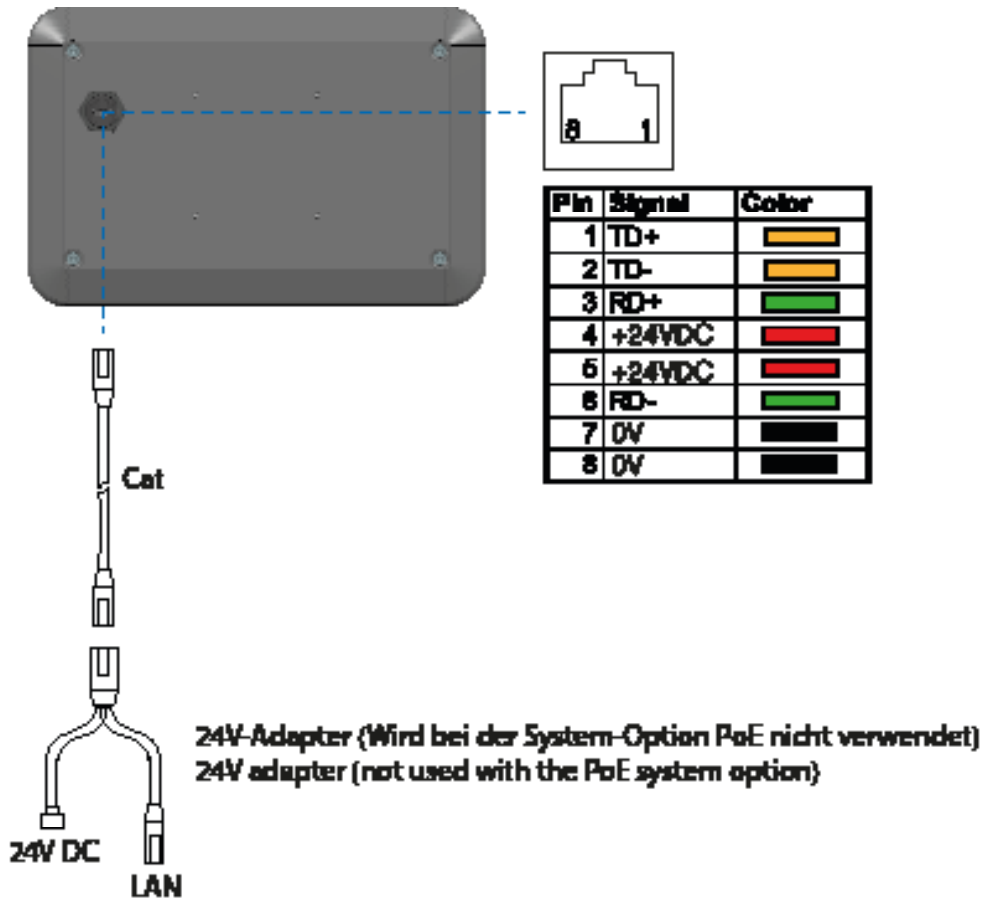
Display:	G07T-XS
Type	7" Touch TFT capacitive multitouch or resistive Touch
Resolution	800 x 480
Norm	at least ISO 13406-2 (class II)
Surface	Resistant against chemical substances and solvents (acetone, methyl chloride, ethanol, Isopropyl, hexane, turpentine, unleaded petrol, engine oil, diesel, transmission oil and antifreeze agent)

Specifications:	
Environmental conditions	Operating temperature: 0°C to 50°C Relative humidity: 10% to 80%, not-condensing
Storage conditions	Storage temperature: -10°C to 70°C
Power input	1 cable solution LAN with PoE (class 0) or LAN with 24VDC
Protection class	all around IP65

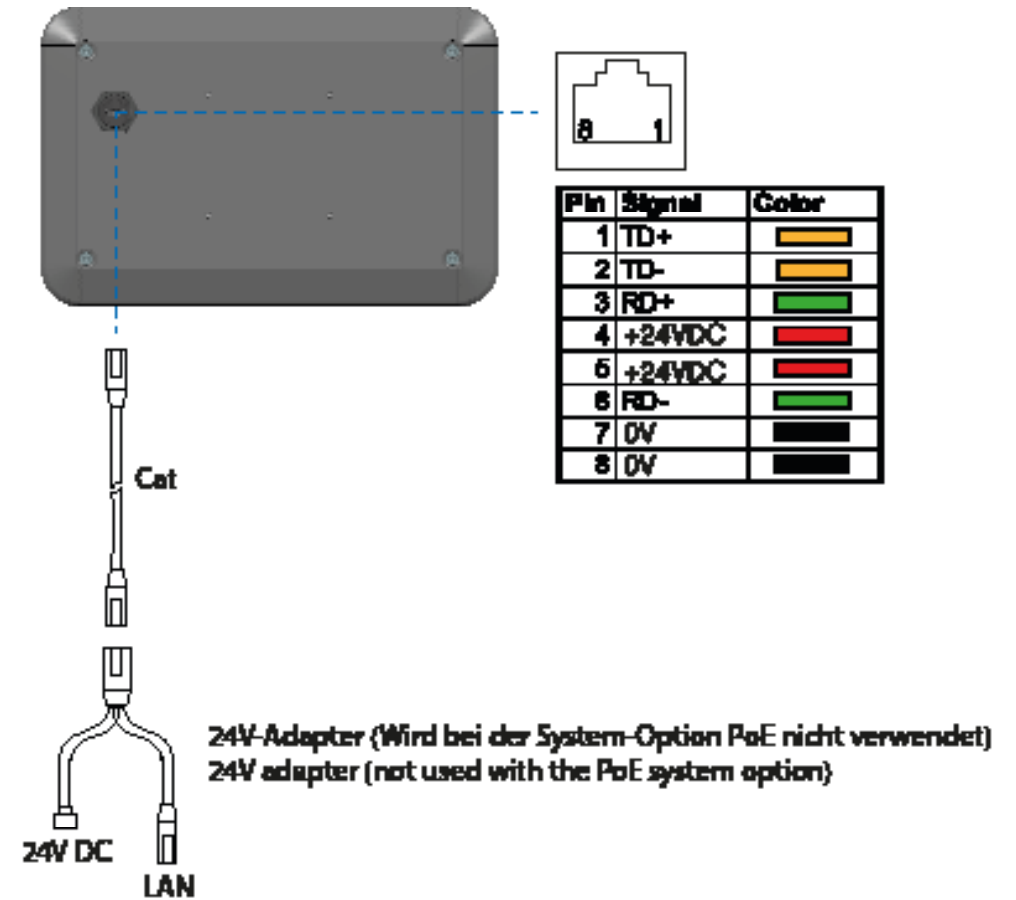
All necessary information on the connections and the power supply are to be found on the units connector panel!

For more information about the android operating system, please see our software-android manual: <https://www.tci.de/en/download/manuals/>.

3.2 Stromversorgung und Anschlüsse



3.2 Power Supply and Connections



3.3 Montage

So gehen Sie bei der Montage vor:



Achten Sie auf fachgerechte Montage durch autorisiertes Fachpersonal. Das Gerät muss von der Stromversorgung getrennt und damit Spannungsfrei sein.

1. Legen Sie nach dem Auspacken das Gerät mit der Front auf ein Innenteil der Verpackung. Damit schützen Sie das Gehäuse vor Beschädigung!
2. Zur Montage stehen Ihnen zwei Varianten zur Wahl: Tragarmmontage (ohne interne Kabelführung) über die Vesa75 Aufnahme oder Schalttafel/Schaltschrankmontage, hierbei nutzen Sie die M4-Bohrung und die Überwurfmutter des LAN-Anschlusses. Achten Sie bei beiden Montagevarianten darauf, dass das Gehäuse bei der Montage nicht durch zu lange Schrauben beschädigt wird und der IP-Schutz aufgehoben wird. Zudem müssen Sie entsprechende IP-Verschraubungen für den LAN-Anschluss verwenden.



Einfach Montage dank VESA 75-Standard
Easy mounting due to VESA 75 support

3.3 Mounting

For mounting the device please follow the instructions below:



The device should only be mounted by authorized staff. Furthermore it must be disconnected from mains so that it is de-energized.

1. After unpacking first put the unit with its surface on one of the inner parts of the packaging. So you may protect the chassis from damage!
2. There are two mounting possibilities: mounting arm installation (without internal cabling) via Vesa75 or panel mounting, for which you should use M4 drilling and the union nut of the LAN connection. For both mounting possibilities please make sure that the housing is not damaged by using screws that are too long because this destroys the IP protection. Moreover you need to use the appropriate IP screw connection for the LAN port.



1 Kabel-Lösung: Stromversorgung über LAN-Kabel - LAN mit PoE (Klasse 0)
oder LAN mit 24 VDC
1 cable solution: power input over LAN with PoE (class 0)
or LAN with 24 VDC

3.4 Inbetriebnahme allgemein

Software XS: XS-Technologie beschreibt Systeme, die ohne Betriebssystem auskommen und mit Microbrowser von iniNet ausgestattet sind, weitere Schritte finden Sie im Handbuch XS-Technologie.



Bei vertikalem Einbau des Gerätes kann die Systemleistung je nach Größe des verwendeten Projekts beeinträchtigt werden.

Nach erstem Einschalten bitte mit dem Internet verbinden und die Version der Firmware prüfen.

3.5 Reinigung und Pflege

Sofern das System ohne Lüfter und Filtermatten ausgeliefert wurde, ist es wartungsfrei.

Zur Reinigung des Touches bitte folgendes beachten:

Auf dem Desktop bzw. auf dem mitgelieferten Datenträger befindet sich eine Software mit dem Namen „Touchblocker“. Durch diese Software wird der Touch für 60 Sekunden blockiert. In dieser Zeit haben Sie die Möglichkeit den Touch mit einem weichen Tuch ohne Reinigungsmittel zu säubern.

3.4 Universal Commissioning

Software XS: XS technology describes systems without an operating system and equipped with a microbrowser from iniNet. For further information please see the manual XS technology on our homepage.



With vertical installation the system performance can be impaired depending on the size of the project used.

When switching on the device for the first time, please connect it to the internet and check if the latest firmware version is installed.

3.5 Cleaning and Care

If the system is delivered without a fan or a filter pad, it is maintenance free.

For cleaning the touch please note that:

On the desktop or the provided data storage you will find a software named „touchblocker“. With this software the touch display will be blocked for 60 sec. Within this period you can clean the display with a soft cloth without cleaning agents.

4. Lieferumfang

- G07T-XS oder G07T-VI
- 24V-Adapter (optional)
- IP68-Verschraubung (optional)

4. Scope of supply

- G07T-XS or G07T-VI
- 24V adapter (optionally)
- IP68 screw connection (optionally)

5. Support

5.1 Support

Wir unternehmen im Vorfeld alles, um die Funktionsfähigkeit unserer Systeme zu gewährleisten. Sorgfältige Auswahl der Komponenten, aufwendige Tests und Prüfverfahren stellen dies sicher. Dennoch kann es zu Ausfällen kommen. In einem solchen Fall steht Ihnen unsere Hotline zur Verfügung. Wir helfen schnell und unkompliziert.

Rat und Hilfe bzw. Support erhalten Sie unter der

Telefonnummer	E-Mail
0641-96284-55	support@TCI.de

Wir beantworten Ihre Fragen oder lösen Ihre Probleme so schnell wie möglich.

5.2 Rücksendung

Die richtige Verpackung ist der erste Schritt zur problemlosen Versendung eines Gerätes. Verwenden Sie ausschließlich für Ihre Rücksendungen Original-Verpackungen von TCI, darin enthalten sind 2 Inletts und ein Umkarton. Sollten Sie keine Verpackung mehr haben, wenden Sie sich bitte an unseren Support.

Unsachgemäß verpackte und dadurch beschädigte Geräte können von der Garantie ausgeschlossen werden, wenn die Beschädigungen auf die unsachgemäße Verpackung zurückzuführen ist. Wir empfehlen den Versand mit einer Spedition, da erfahrungsgemäß hierbei weniger Schäden entstehen. Einen Verpackungshinweis und einen Reparaturschein finden Sie unter **www.TCI.de/support**.

5. Support

5.1 Support

It is our priority to guarantee the functionality of our systems. This is ensured by a careful selection of components, extensive inspection and test procedure. However, errors cannot be completely ruled out. If you should have any problems with your unit, please do not hesitate to contact our hotline. We will assist you immediately and without any complications.

You can reach our Support team at

Phone number	E-Mail
+49-(0)641-96284-55	support@TCI.de

We will answer your questions or solve any problems you might have with your unit.

5.2 Dispatch

The right packaging is the first step for a trouble-free dispatch of a device. Please only use the original TCI protective packaging for your returns. Devices that get damaged due to improper packaging can be excluded from guarantee.

We suggest to task a private forwarding agent with the shipment, because by our experience the devices get less damaged during the transport.

Further packaging information and a repair form you will find under **www.TCI.de/support**.

5.3 Herstellergarantie

Die TCI - Gesellschaft für technische Informatik mbH (TCI) gewährt ihrem Käufer eine 12-monatige Produktgarantie auf von TCI hergestellte Produkte.

Tritt bei einem von TCI hergestellten Produkt innerhalb von 12 Monaten nach Lieferung ein Mangel auf, wird TCI diesen unter nachgenannten Voraussetzungen nach eigener Wahl entweder durch Lieferung eines Neugerätes, Austausch von Teilen oder durch Reparatur beseitigen.

TCI trägt im Rahmen seiner Garantieleistungen während der Garantiezeit die mit dem Austausch oder der Reparatur von Produkten oder Produktteilen verbundenen Kosten, soweit der Mangel im Rahmen einer ordnungsgemäßen Nutzung der Produkte aufgetreten ist. Die Kosten zur Feststellung des Mangels beim Käufer sowie des Ein- oder Ausbaus sind vom Käufer zu tragen. Transport und Versand von Produkten oder Produktteilen erfolgen auf Gefahr und Kosten des Käufers.

Garantiezeiten beginnen jeweils mit dem Tag, an dem die Lieferung des Produktes erfolgt. Die Erbringung von Garantieleistungen verlängern die Garantiezeiten nicht.

Die im oder zum Austausch gelieferten Produkte oder Produktteile sind neu oder neuwertig und in einwandfreiem, funktionstüchtigem Zustand; ausgetauschte Produkte oder Produktteile werden mit Absendung durch TCI oder Abholung der entsprechenden Austauschteile bei TCI deren Eigentum; der Käufer garantiert, dass Rechte Dritter diesem Austausch und Eigentumsübergang nicht im Wege stehen.

Ansprüche aus dieser Garantie sind innerhalb von einem Monat ab Kenntnis des Mangels schriftlich bei TCI anzumelden. Derzeitige Anschrift ist TCI -Gesellschaft für technische Informatik mbH; Ludwig-Rinn-Straße 10-14; 35452 Heuchelheim / Gießen. Weitergehende Ansprüche, insbesondere Schadensersatzansprüche, sind von der Garantie nicht umfasst. Die gesetzliche Mängelhaftung bleibt von der Garantie unberührt. Es gilt das Recht der Bundesrepublik Deutschland unter Ausschluss des UN-Kaufrechts. Ist der Kunde Kaufmann, ist Gerichtsstand für Streitigkeiten aus dieser Garantie der Sitz von TCI.

Voraussetzungen für Garantieleistungen:

1. Es handelt sich um einen Mangel, der nach dem Kauf entstanden ist.
2. Das betreffende Produkt ist über die Seriennummer eindeutig identifizierbar.
3. Vorlage des Kaufbelegs.
4. Äußere Faktoren, wie z.B. Brand, Vandalismus, nicht autorisierte Eingriffe, zu hohe Temperaturen etc., oder normaler Verschleiß sind als Ursache ausgeschlossen.
5. Das Produkt wurde nicht verändert, angenommen von autorisierten TCI-Mitarbeitern /-Partnern.
6. Das Produkt wurde ausschließlich sachgemäß entsprechend der Bedienungsanleitung und Dokumentation angewendet.
7. Die Installation, Bedienung, Reparatur und Wartung erfolgt gemäß den von TCI zur Verfügung gestellten Vorgaben. Dies bedeutet im Einzelnen:
 - a. Installation, Aufbau und Montage erfolgen gemäß der Bedienungs- und Montageanleitung und durch eine entsprechende Fachkraft.
 - b. Eine im Garantiefall notwendige Reparatur wird ausschließlich von einem TCI-Mitarbeiter/-Partner oder mit von TCI zur Verfügung gestellten Ersatzteile durchgeführt.
 - c. Das betreffende Produkt wird ausschließlich in Verbindung mit kompatiblen Produkten angewendet.

Nicht von der Garantie umfasst:

1. Maßnahmen zur Beseitigung von Störungen, die auf Bedienungsfehlern, sonstiger unsachgemäßer Behandlung, technischen Eingriffen seitens des Käufers oder Dritter oder auf äußeren, nicht von TCI zu vertretenden Einflüssen beruhen.
2. Kosten von Austauschteilen, die einem besonderen Verschleiß unterliegen, von Verbrauchsmaterial und von Datenträgern.
3. Instandsetzung von Zubehör, Änderungen, Anbauten oder sonstigen Einrichtungen, die nicht von TCI geliefert wurden.
4. Instandsetzungsarbeiten, wenn die Umgebungsbedingungen lt. der Dokumentation nicht eingehalten wurden.
5. Mängel, die durch mangelhafte Systemauslegung, Systemkonfiguration und Montageart, durch den Betrieb unter ungeeigneten Umgebungsbedingungen oder sonstigen ungeeigneten Betriebsmethoden, durch ungeeignete Wartung oder ungeeignete Tests oder durch Einflüsse wie Verunreinigungen bedingt sind.

5.3 Manufacturer's Guarantee

TCI Gesellschaft für technische Informatik mbH (TCI) provides a 12-month product guarantee to the purchaser, which covers products manufactured by TCI.

Should a defect be determined with a product manufactured by TCI within 12 months after delivery, then TCI will remove this defect at their own option either by providing a new product, or by replacing parts or by repairing the product subject to the conditions defined below.

Within the scope of the guarantee, TCI will bear all costs related to the replacement of parts or the repair of products or product parts during the term of this guarantee, insofar as the defect has occurred during proper use of the product. Any costs incurred for the determining of the defect as well as costs of mounting and demounting at the customer's premises are to be borne by the purchaser. Delivery and dispatch of products or product parts will be effected at the purchaser's risk and expense. The term of guarantee shall begin from the date of delivery of the product. Any services provided within the scope of the guarantee do not extend the term of guarantee.

All products or product parts delivered as or for a replacement are new or equivalent to new and in perfect operative condition; replaced products or product parts will become property of TCI as soon as they are sent off to or collected by TCI; the purchaser guarantees that there are not any legal impediments to such transfer of product and ownership which might result from third-party rights.

Any claims under this guarantee are to be made to TCI in writing within one month after cognizance of the defect. Current address: TCI -Gesellschaft für technische Informatik mbH; Ludwig-Rinn-Straße 10-14; 35452 Heuchelheim / Giessen Germany. Any further claims, claims for damages in particular, are excluded from this guarantee. Statutory liability for defects remains unaffected of this guarantee. The German law shall apply to all matters related to this guarantee. In case the purchaser is a merchant, place of jurisdiction for any litigation resulting from this guarantee shall be the location of the registered office of TCI.

Terms of guarantee:

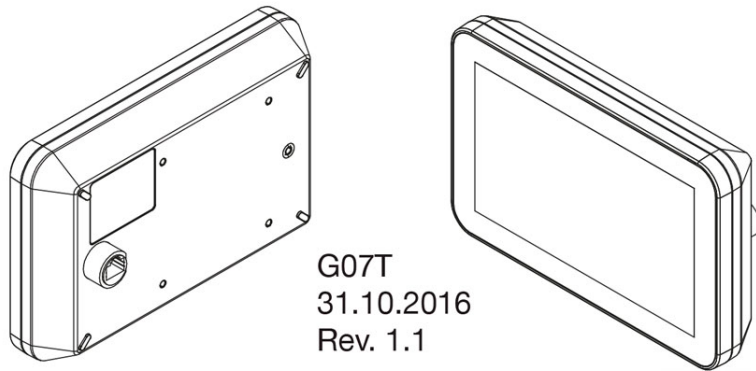
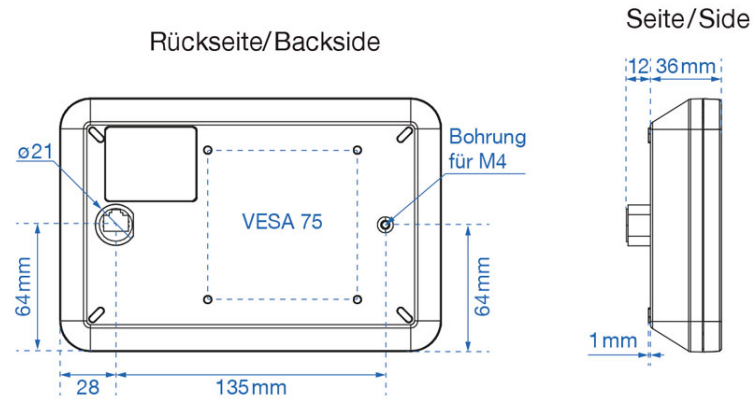
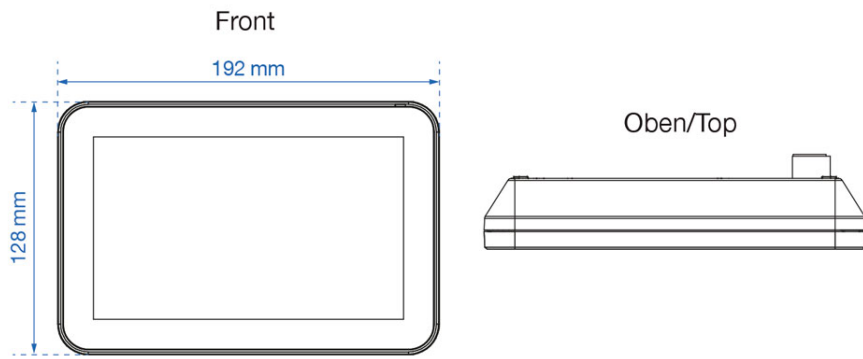
1. Only defects that have occurred after the purchase are covered by this guarantee.
2. The product in question must be clearly identifiable by its serial number.
3. The voucher of the purchase has to be submitted.
4. External factors, e.g. fire, vandalism, unauthorized handling, excessive temperatures etc., or normal wear are excluded from the guarantee.
5. The product must not have been modified, except by authorized TCI employees or partners.
6. The product has been used exclusively in a competent way according to the operating manual and documentation.
7. Installation, operation, repair, and maintenance have been performed according to the instructions and the operating documentation the purchaser has obtained from TCI. This means in particular:
 - a. Installation, setup, and mounting have been performed according to the installation and operating instructions in the documentation and by a competent professional.
 - b. Necessary repair work during the term of guarantee has been performed exclusively by a TCI employee or authorized partner or with spare parts provided by TCI.
 - c. The product concerned has been used exclusively in connection with compatible products.

Excluded from this guarantee are:

1. All measures for the removal of defects that have been caused by operating mistakes, other incompetent handling, technical intervention on the part of the purchaser or any third party or any other external influence TCI can not be held responsible for;
2. Costs of replacement parts subject to extreme wear and of consumables and data carriers;
3. Maintenance or repair of accessories, modified parts, added parts or any other part that have not been delivered by TCI;
4. Repair work that has become necessary because the limits of the environmental specifications in the documentation have been exceeded;
5. Defects that have resulted from an inadequate system layout, system configuration, and type of mounting, or from operation under inappropriate environmental conditions or from other inappropriate operating methods or from incompetent maintenance or inappropriate tests or from influences like contamination.

6. Technische Zeichnungen / Technical Drawings

G07T-VI, G07T-XS



7. Weitere Dokumentation



finden Sie unter:

<https://www.tci.de/download/handbuecher/>

- Android
- XS-Microbrowser

7. Further documentation



can be found right here:

<https://www.tci.de/en/downloads/manuals/>

- Android
- XS-Microbrowser

