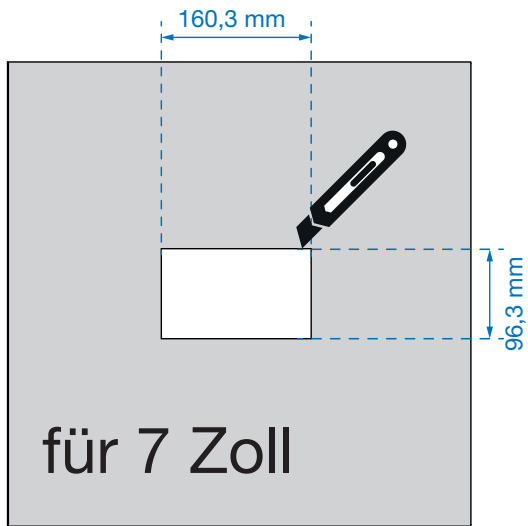
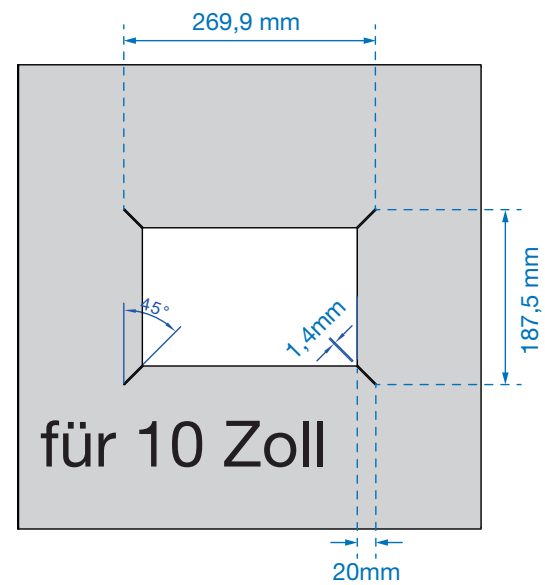
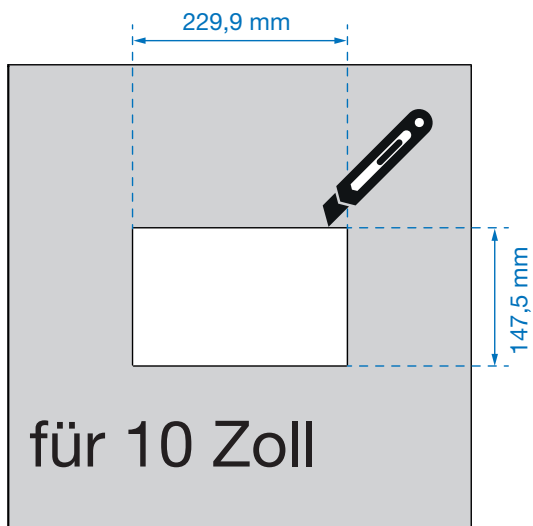
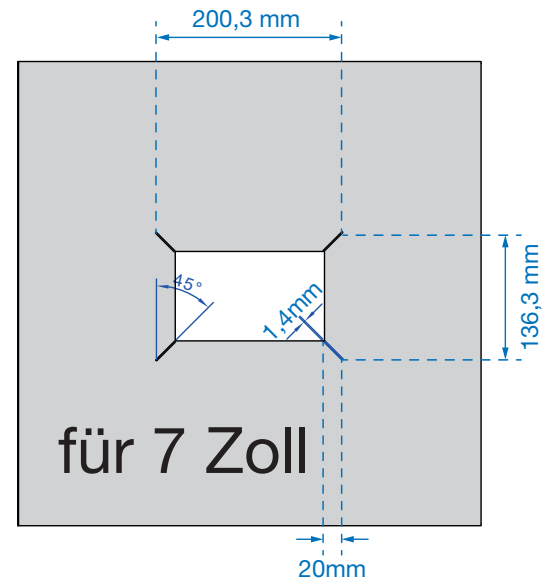


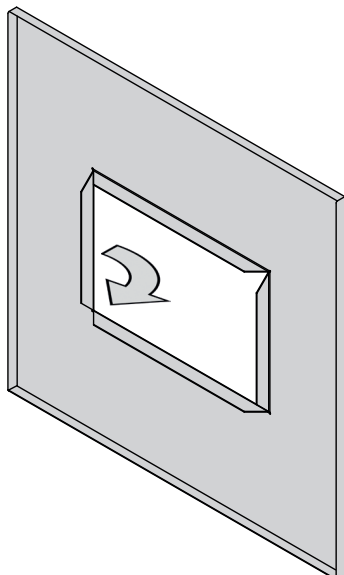
1 Wandausschnitt



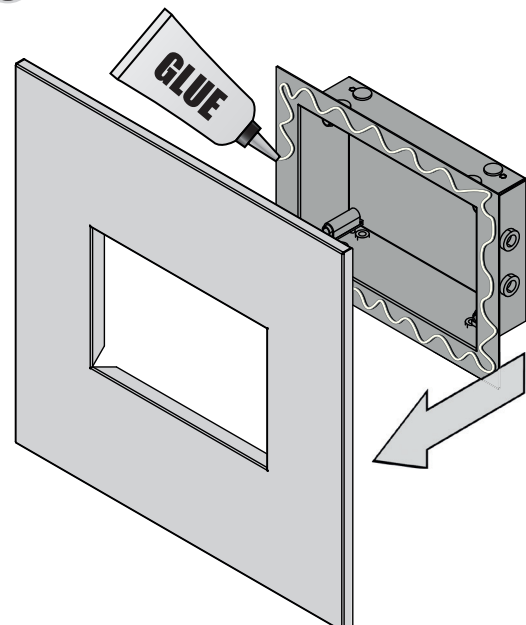
2 Einschnitte in den Ausschnittsecken



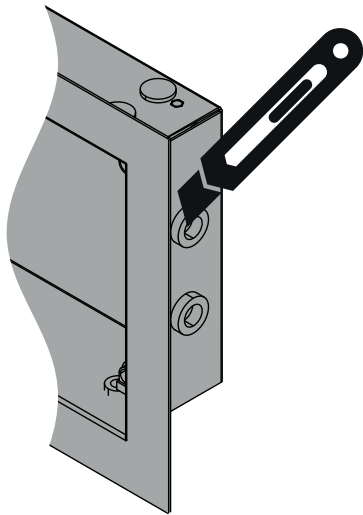
3 90° Kantung nach innen



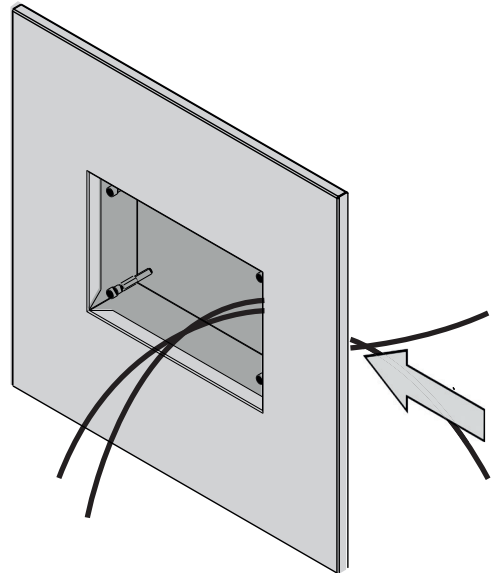
4 Einbauwanne einleimen und aufsetzen



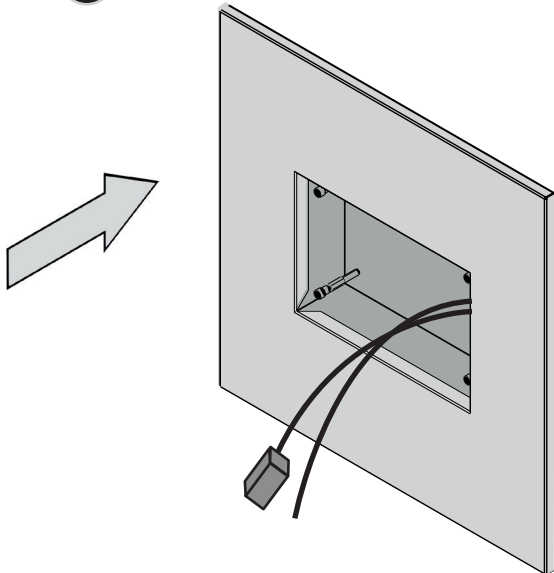
5 Gummistopfen einschneiden



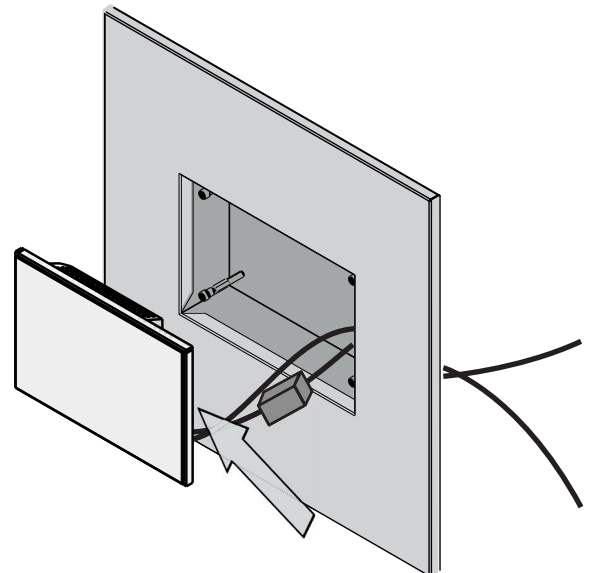
6 Kabel durchführen



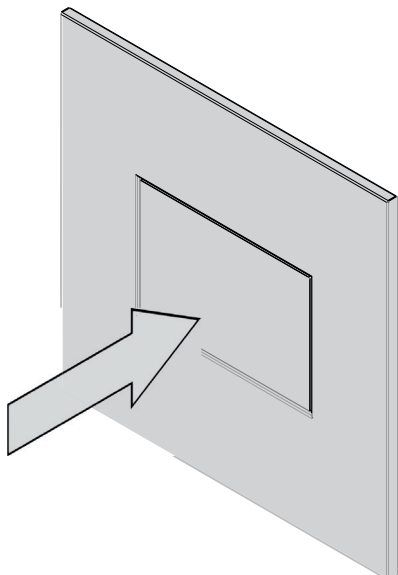
7 Keystone Adapter anschließen



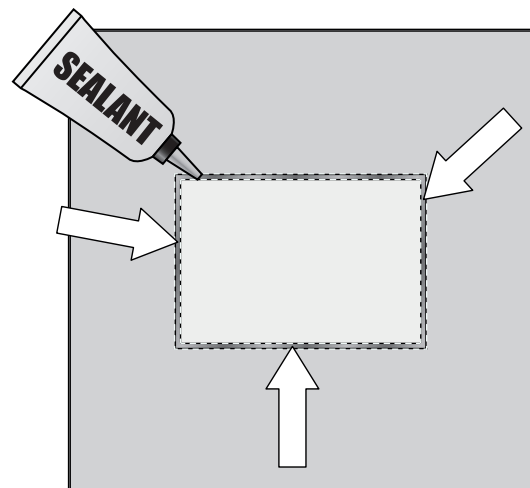
8 Gerät anschließen, Magente einstellen



9 Gerät auf die Magnet aufsetzen



10 Spalt mit Dichtmittel versiegeln



Getestet mit: Ottoseal S67, Reinraum geeigneter Klebedichtstoff, RLT-Silicon, Kartusche 310ml, transparent (S67-04-C00)